

معلومات عن (NOM)، أو المقاييس المكسيكية الرسمية (المكسيك فقط)

يتم تقديم المعلومات التالية مع الجهاز أو الأجهزة المشار إليها في هذا المستند وبما يتوافق مع متطلبات المقاييس المكسيكية الرسمية (NOM):

المستورد:

Dell México S.A. de C.V.
Paseo de la Reforma 2620 - Flat 11°
Col. Lomas Altas
11950 México, D.F.

رقم النموذج الرقابي	النمط الرقابي	الجهد الكهربائي	التردد	شدة الإخراج
D01M	D01M003	التيار المتردد 100-240V	60-50 هرتز	10.0 أمبير/7.9 أمبير

لمعرفة التفاصيل، قم بقراءة معلومات الأمان الواردة مع الكمبيوتر.

للحصول على معلومات إضافية حول أفضل ممارسات الأمان، انظر
www.dell.com/regulatory_compliance

يمكنك التعرف على منتجات وخدمات Alienware على المواقع التالية:

- www.dell.com
- www.dell.com/ap (دول آسيا/المحيط الهادئ فقط)
- www.dell.com/jp (اليابان فقط)
- www.euro.dell.com (أوروبا فقط)
- www.dell.com/la (دول أمريكا اللاتينية والبحر الكاريبي)
- www.dell.ca (كندا فقط)

يمكنك الوصول إلى دعم شركة Alienware من مواقع الويب التالية:

- support.dell.com
- support.jp.dell.com (اليابان فقط)
- support.euro.dell.com (أوروبا فقط)
- support.la.dell.com (الأرجنتين، البرازيل، شيلي، المكسيك)

بالنسبة للعملاء في الولايات المتحدة وكندا، اتصل برقم 1-800-ALIENWARE.



ملاحظة: إذا كان لديك اتصال نشط بالإنترنت، فيمكنك العثور على معلومات الاتصال على فاتورة الشراء أو إيصال الشحن أو الفاتورة أو كتالوج منتج Dell.

توفر Dell العديد من خيارات الخدمات والدعم القائمة على الهاتف والإنترنت. ونظراً لتفاوت درجة الإتاحة تبعاً للبلد والمنتج، فقد لا تكون بعض الخدمات متاحة في منطقتك.

للإتصال بشركة Dell بغية الاستفسار عن المسائل المتعلقة بقم المبيعات أو الدعم الفني أو خدمة العملاء:

1. قم بزيارة www.dell.com/contactdell.
2. حدد الدولة أو المنطقة.
3. حدد الخدمة الملائمة أو ارتباط الدعم وفقاً لاحتياجاتك.
4. اختر وسيلة الاتصال بشركة Dell الملائمة لك.

- الصدمة الميكانيكية: ينبغي ألا يتعرض الكمبيوتر لصددمات ميكانيكية عنيفة. قد يؤدي التعامل مع الكمبيوتر باستهانة إلى حدوث تلف. لا يغطي الضمان الصدمة الميكانيكية.
- الصدمة الكهربائية: إذا لم يفتح الكمبيوتر فليس هناك ما يدعو للقلق. يحمي الكمبيوتر نفسه من معظم الاضطرابات في مصدر الطاقة.

متي ينبغي الاتصال بشركة Alienware؟

- البطارية أو كبل الطاقة أو المقبس تالفون.
- انسكب سائل إلى داخل الكمبيوتر.
- تم إسقاط الكمبيوتر أو إتلاف الهيكل المعدني.
- لا يحدث التشغيل العادي للكمبيوتر عند اتباع تعليمات التشغيل.

مكونات الاستبدال أو الملحقات

ينصح باستخدام أجزاء الاستبدال أو الملحقات الموصى بها من Alienware فقط. احتفظ بكافة الصناديق التي تم شحنها إليك منذ البداية وذلك في حالة احتياجك إلى إعادة أية بضائع.

الملحق أ: الاحتياطات العامة واحتياطات الأمان الكهربى

إعداد الكمبيوتر

- اقرأ كل التعليمات المكتوبة على المنتج وفي المستندات قبل تشغيل الكمبيوتر.
- احتفظ بكل تعليمات الأمان والتشغيل.
- لا تستخدم هذا المنتج بالقرب من مياه أو مصدر حراري مطلقاً.
- لا تثبت الكمبيوتر إلا على سطح عمل ثابت.
- لا تقم بتشغيل الكمبيوتر إلا باستخدام نوع مصدر التيار الموضح على ملصق التصنيف.
- لا تحجب أبداً أية فتحات أو مراوح في هيكل الكمبيوتر ولا تغطيتها. فهي مطلوبة للتهوية.
- لا تقم أبداً بإدخال كائنات من أي نوع في فتحات التهوية.
- تأكد من تأريض الكمبيوتر بشكل ملائم عندما يكون قيد الاستخدام.
- لا تحاول توصيل الكمبيوتر بمأخذ لم يتم تأريضه بشكل ملائم.
- إذا تم استخدام كابل إطالة مع الكمبيوتر فتأكد من أن تصنيف الأمبير الإجمالي الموجود على الكمبيوتر لا يتجاوز الحد الأعلى للتصنيف الموجود على كابل الإطالة.

استخدام الكمبيوتر

- قم بتوجيه كبل الكمبيوتر وكل الكبلات بعيداً عن الأماكن التي قد يسير الناس فيها. لا تسمح بوضع أي شيء على كبل الطاقة.
- لا تقم بسكب أي شيء على الكمبيوتر أو داخله.
- لتجنب الصدمة الكهربائية، قم دائماً بفصل أية كبلات طاقة أو مودم أو أية كبلات أخرى من المآخذ الكهربائية قبل التعامل مع الكمبيوتر.

تحذير خاص بتفريغ الشحنة الإستاتيكية

يمكن أن يتسبب تفريغ الشحنة الإستاتيكية في إتلاف مكونات النظام الداخلي إذا لم يتم اتخاذ احتياطات. يحدث تفريغ الشحنة الإستاتيكية من جانب الكهرباء الإستاتيكية وعادة ما يكون التلف الذي يحدث تلقاً دائماً.

يرتدي فنيو الكمبيوتر شريط معصم خاص يقوم بتأريضهم بهيكل الكمبيوتر لمنع تلف تفريغ الشحنة الإستاتيكية. يمكنك تقليل فرص تلف تفريغ الشحنة الإستاتيكية عن طريق ما يلي:

- إغلاق طاقة الكمبيوتر والانتظار لعدة دقائق قبل بدء العمل.
- تأريض نفسك عن طريق لمس هيكل الكمبيوتر.
- لمس العناصر التي يجب استبدالها فقط.
- تجنب السير أثناء استبدال العناصر الموجودة داخل الهيكل المعدني وخاصة إذا كنت تقف على سجادة أو أثناء انخفاض درجة الحرارة والرطوبة.
- إذا كان يتوجب عليك إزالة بطاقات محيطية لأي سبب، قم بإعادتها إلى الجزء الذي تمت إزالته في الهيكل المعدني للكمبيوتر. لا تلمس الموصلات الموجودة أسفل البطاقة الموصلة بلوحة النظام.

PCI Express x1

فتحات التوصيل

حجم الموصل

PCI Express x16

فتحات التوصيل

حجم الموصل

الصوت

نوع

قناة 7.1 مدمجة، صوت عالي التعريف بدعم S/PDIF

وحدة التحكم

Realtek ALC892 codec

الفيديو

نوع

حتى مهائلي للرسومات - بعرض مزدوج و PCI Express x16 بطول كامل

سرعة التشغيل

x16 مع بطاقة فيديو x16 واحدة
مع بطاقتي فيديو x16/x8

الطاقة

الجهد الكهربائي

التيار المتردد 100-240V

ملاحظة: للحصول على المزيد من المعلومات عن إعدادات الجهد الكهربائي، انظر معلومات الأمان الواردة مع الكمبيوتر.

بيئة الكمبيوتر

نطاقات درجة الحرارة:

التشغيل

من 10 إلى 35 درجة مئوية (50 إلى 95 درجة فهرنهايت)

التخزين

من -10 إلى 45 درجة مئوية (14 إلى 113 درجة فهرنهايت)

الرطوبة النسبية

من 20% إلى 80% (دون تكاثف)

(الحد الأقصى)

الحد الأقصى للاهتزاز (باستخدام طيف الاهتزاز العشوائي الذي يحاكي بيئة المستخدم):

التشغيل

0.25 GRMS

أثناء عدم التشغيل

2.2 GRMS

الحد الأقصى للاصطدام (يُقاس ومحرك القرص الصلب في وضع الارتكاز العمودي وبذبذبة نصف جيبية زمنها 2 مللي ثانية):

التشغيل

40 وحدة جاذبية لـ 2 مللي/ثانية مع تغيير في السرعة الاتجاهية
من 20 بوصة بالثانية (51 سم بالثانية)

أثناء عدم التشغيل

50 وحدة جاذبية لـ 26 مللي/ثانية مع تغيير في السرعة
الاتجاهية من 320 بوصة بالثانية (813 سم بالثانية)

الارتفاع (الحد الأقصى):

التشغيل

15,2- إلى 3048 م (-50 إلى 10,000 قدم)

التخزين

15,2- إلى 10,668 م (-50 إلى 35,000 قدم)

مستوى المواد الملوثة

G2 أو أقل كما هو محدد بموجب ISA-S71.04-1985

المحمولة جوا

الذاكرة

فتحات التوصيل	أربعة مقابس يمكن الوصول إليها داخلياً من النوع DDR3 DIMM
السعات	1 جيجابايت و2 جيجابايت و4 جيجابايت
الحد الأدنى	1333 ميجاهرتز و1600 ميجاهرتز و1866 ميجاهرتز
الحد الأقصى	3 جيجابايت
أنواع الذاكرة	16 جيجابايت
ملاحظة: لتعليمات ترقية الذاكرة، انظر "إزالة وإعادة تركيب وحدة (وحدات) الذاكرة" في صفحة 39.	DDR3 ثنائي القنوات

موصلات اللوحة الخلفية

IEEE 1394	موصل تسلسلي واحد ذو 6 سنون
محول الشبكة	موصل RJ45 واحد
USB	موصل ذو 4 سنون متوافق مع USB 3.0
eSATA	سنة موصلات متوافقة ذات 4 أسنان مع النوع USB 2.0
الصوت	فتحة توصيل ذات 4 سنناً خط خارج ذو قناة 7.1 و ميكروفون استريو وموصلات خط داخل استريو
S/PDIF	موصل ضوئي وموصل خارجي محوري

موصلات اللوحة العلوية

USB	موصل ذو 4 سنون متوافق مع USB 3.0
الصوت	فتحتا توصيل بأربعة سنون متوافقة مع USB 2.0 ميكروفون استريو واحد وفتحات توصيل ميكروفون
الاتصالات	
محول الشبكة	شبكة محلية Ethernet LAN 10/100/1000 على لوحة النظام
لاسلكي(اختياري)	تقنية WiFi/Bluetooth اللاسلكية

المحركات

يمكن الوصول إليها من الخارج	ثلاثة حاويات محركات أقراص مقاس 5.25 بوصة لـ Blu-ray Disc™ مجموعة، أو كاتب أقراص Blu-ray Disc (6x)، أو DVD+/-RW، أو DVD مجموعة أو قارئ بطاقات وسائط (اختياري).
يمكن الوصول إليها من الداخل	أربع حاويات محركات أقراص صلبة من النوع SATA بقياس 3.5 بوصة
	ملاحظة: يدعم الكمبيوتر محركين للأقراص الثابتة من فئة SATA 3.0 (6 جيجابايت/ثانية).

الأبعاد

الارتفاع

(مع فتح فتحات التهوية العلوية)

العرض

العمق

متوسط الوزن

432 مم (17 بوصة)

249 مم (9.8 بوصة)

635 مم (25 بوصة)

22.09 كجم (48.7 رطل)

ملاحظة: سيختلف وزن الكمبيوتر المكتبي حسب التهيئة والاختلاف في التصنيع.

المعالج ومجموعة رقائق النظام

المعالج

Intel Core i7

Intel Core i5

Intel Core i3

256 KB

حتى 8 ميجا بايت

Intel P67

2.5 نقل جيجا/ثانية

64 بت

64 بت

حتى 6.4 نقل جيجا في الثانية

RAID 0

RAID 1

RAID 1+0

32 ميجابايت

ذاكرة كاش L2

ذاكرة كاش L3

مجموعة رقائق النظام

سرعة DMI

عرض ناقل (ذاكرة الوصول

العشوائي الديناميكية)

عرض ناقل عنوان المعالج

عرض نطاق ناقل البيانات

دعم RAID (محركات أقراص SATA

الداخلية فقط)


رقاقة BIOS (NVRAM)


يقدم هذا الفصل مواصفات الكمبيوتر المكتبي الذي تقننيه.

الصفحة 61 من 61

الفصل السابع: لمواصفات

Dell DataSafe Online Backup (خدمة Dell DataSafe للنسخ الاحتياطي) (اختياري)


ملاحظة: ومن الممكن ألا تكون خدمة Dell DataSafe للنسخ الاحتياطي متاحة في جميع المناطق. 

ملاحظة: يوصى باستخدام اتصال بنطاق ترددي عريض للحصول على سرعات تحميل/تنزيل عالية. 

DataSafe Online Backup (خدمة Dell DataSafe للنسخ الاحتياطي) هي خدمة آلية للاسترداد والنسخ الاحتياطي تساعد على حماية البيانات الخاصة بك والملفات الهامة الأخرى من الحوادث المفجعة مثل السرقة أو الكوارث الطبيعية. يمكنك الوصول للخدمة من خلال الكمبيوتر الخاص بك باستخدام حساب محمي بكلمة مرور.

للاطلاع على مزيد من المعلومات، اذهب إلى delldatasafe.com.

لجدولة ملفات النسخ الاحتياطي:

1. انقر نقراً مزدوجاً على رمز DataSafe Online Backup (خدمة Dell DataSafe للنسخ الاحتياطي) في شريط المهام. 
2. اتبع الإرشادات التي تظهر على الشاشة.

الترقية إلى AlienRespawn Professional

يقدم AlienRespawn ميزات إضافية تتيح لك:

- إجراء النسخ الاحتياطي والاستعادة للكمبيوتر على أساس أنواع الملفات
- إجراء النسخ الاحتياطي للملفات على جهاز تخزين داخلي
- جدولة عمليات النسخ الاحتياطي التلقائي

للترقية إلى AlienRespawn Professional:

1. انقر نقراً مزدوجاً فوق رمز AlienRespawn  في منطقة الإعلام على سطح مكتب الكمبيوتر لديك.
2. انقر فوق **Upgrade Now!** (إجراء الترقية الآن).
3. اتبع الإرشادات التي تظهر على الشاشة.

لاستعادة نسخة البيانات الأصلية للمصنع مع الحفاظ على ملفات البيانات:

1. أوقف تشغيل الكمبيوتر.
2. قم بفصل جميع الأجهزة المتصلة بالكمبيوتر (مثل محرك USB أو الطابعة وما إلى ذلك) ثم قم بإزالة أي من الأجهزة الداخلية التي تم إضافتها حديثًا.

ملاحظة: لا تقصّل الشاشة أو لوحة المفاتيح أو الماوس أو كبل الطاقة.

3. قم بتشغيل الكمبيوتر.
4. عند ظهور شعار Alienware، اضغط <F8> عدة مرات للوصول إلى إطار **Advanced Boot Options** (خيارات التمهيد المتقدمة).

ملاحظة: إذا أطلت الانتظار حتى يظهر شعار نظام التشغيل، فاستمر في الانتظار حتى ترى سطح مكتب Microsoft Windows، ثم قم بعد ذلك بإيقاف تشغيل الكمبيوتر وإعادة المحاولة.

5. حدد **Repair Your Computer**.
6. حدد **AlienRespawn and Emergency Backup** (AlienRespawn والنسخ الاحتياطي للطوارئ) في قائمة **System Recovery Options** (خيارات استعادة النظام) ثم اتبع التعليمات الموجودة على الشاشة.

ملاحظة: قد تستغرق عملية الاستعادة ساعة أو أكثر حسب حجم البيانات التي سيتم استعادتها.

ملاحظة: للحصول على مزيد من المعلومات حول AlienRespawn، راجع مقالة قاعدة المعارف رقم 353560 على موقع support.dell.com.

تنبيه: يؤدي استخدام AlienRespawn إلى الحذف النهائي لأية برمجيات أو برامج تشغيل تم تثبيتها بعد حصولك على الجهاز. قم بتجهيز وسائط نسخ احتياطي للتطبيقات التي تحتاج إلى تثبيتها على الكمبيوتر قبل استخدام AlienRespawn. لا تستخدم AlienRespawn إلا إذا تعذر على System Restore (استعادة النظام) حل مشكلة نظام التشغيل.

تنبيه: على الرغم من أنه قد تم تصميم برنامج AlienRespawn للحفاظ على ملفات البيانات الموجودة على الكمبيوتر، فإنه يوصى بأن تقوم بإجراء نسخ احتياطي لملفات البيانات قبل استخدامه.

يمكنك استخدام AlienRespawn لاستعادة القرص الصلب إلى حالة التشغيل التي كان عليها عند قيامك بشراء الكمبيوتر، بدون مسح ملفات البيانات.

يتيح لك AlienRespawn إجراء النسخ الاحتياطي وإعادة الكمبيوتر إلى حالة تشغيل سابقة.


الفصل السادس: استعادة النظام

يحتوي الكمبيوتر لديك على الخيارات التالية لاستعادة النظام:

- قرص **DVD الخاص بإعادة تثبيت نظام التشغيل** - يحتوي على وسائط تثبيت نظام التشغيل.
- **AlienRespawn** - تم تجهيز الكمبيوتر بنسخة سابقة التثبيت من AlienRespawn (راجع "AlienRespawn" على صفحة 58).
- **Dell DataSafe Online** - تُعتبر Dell DataSafe Online خدمة نسخ احتياطي للبيانات على الإنترنت (انظر "نسخ Dell DataSafe Online الاحتياطي" على صفحة 59).
- **برامج تشغيل النظام** - كما يمكنك أيضًا تنزيل أحدث برامج التشغيل والبرامج للكمبيوتر من support.dell.com.
- قرص **DVD الخاص بالمصادر** - يحتوي على برامج تشغيل الكمبيوتر. يمكنك أيضًا تنزيل أحدث برامج تشغيل النظام من support.dell.com.
- **تطبيقات النظام** - لا تشمل بعض البرامج المثبتة مسبقًا على الكمبيوتر نسخة احتياطية على قرص CD/DVD. يكون هذا البرنامج متاحًا على **My Dell Downloads** (تنزيلات Dell) (DownloadStore.dell.com/media).

ملاحظة: من الممكن ألا تكون **My Dell Downloads** (تنزيلات Dell) متاحة في جميع المناطق.



ملاحظة: لتحقيق أقصى أداء لأجهزة USB، قم بتوصيل أجهزة USB المتوافقة مع USB 3.0 وذلك في منافذ USB 3.0 على الكمبيوتر لديك. 

لوحة المفاتيح أو الماوس المجهز بكبل USB لا يستجيب عند توصيله بموصل USB 3.0

تأكد من توصيل لوحة مفاتيح أو ماوس USB بشكل سليم بالكمبيوتر ثم ابدأ تشغيل الكمبيوتر.

الكمبيوتر لا يعمل عند الضغط على زر الطاقة

- إذا كان الكمبيوتر متصلاً بجهاز واق من زيادة الجهد الكهربائي أو UPS، تأكد من أن الجهاز الواقي من زيادة الجهد الكهربائي أو UPS متصل بإحكام بمأخذ التيار الكهربائي وأنه في وضع التشغيل ويعمل بشكل ملائم.
 - تأكد من أن مأخذ التيار الكهربائي في الحائط يعمل بشكل ملائم عن طريق اختبار جهاز آخر مثل لاسلكي أو مصباح تعلم أنه يعمل. إذا كان المأخذ الكهربائي لا يعمل، اتصل بكهربائي أو شركة الطاقة الخاصة بك للحصول على المزيد من المساعدة.
 - تأكد من أن كل الأجهزة الموجودة في الكمبيوتر متصلة بالكمبيوتر بشكل ملائم وأن الكمبيوتر متصل بإحكام بالجهاز الواقي من زيادة الفولتية أو UPS.
 - عندما يكون الكمبيوتر متصلاً بمأخذ التيار الكهربائي، قم بالضغط على زر التشخيص وملاحظة ضوء التشخيص (لتحديد زر التشخيص وضوء التشخيص، راجع "خصائص المنظر الخلفي" في صفحة 17)
 - إذا ما اشتعل ضوء التشخيص، إذا وحدة التزويد بالطاقة تعمل كما هو مخطط لها.
 - إذا لم يشتعل ضوء التشخيص، فقد يكون هناك مشكلة في الكمبيوتر.
- للحصول على المساعدة، اتصل بدعم شركة Alienware (راجع "الاتصال بشركة ALIENWARE" في صفحة 67).



ملاحظة: لتحقيق أقصى أداء لمحركات الأقراص الصلبة، قم بتوصيل محركات الأقراص الصلبة المتوافقة مع SATA 3.0 (6 جيجابايت/ثانية) في منافذ SATA 3.0 (6 جيجابايت/ثانية) الموجودة على لوحة النظام.

اترك الكمبيوتر حتى يبرد قبل بدء تشغيله

إن محرك الأقراص الساخن قد يمنع نظام التشغيل من بدء التشغيل. جرب السماح للكمبيوتر للعودة لدرجة حرارة الغرفة قبل بدء تشغيله.

تشغيل فحص القرص

1. انقر فوق **Start** (ابدأ) ← **Computer** (جهاز الكمبيوتر).
2. انقر بزر الماوس الأيمن فوق **Local Disk C:**.
3. انقر **Properties** (خصائص) ← **Tools** (أدوات) ← **Check Now** (تحقق الآن).
في حالة ظهور إطار **User Account Control** (التحكم في حساب المستخدم)، انقر فوق **Continue** (استمرار).
4. اتبع الإرشادات التي تظهر على الشاشة.

الذاكرة

أخطاء الذاكرة التي تم الكشف عنها في الإعداد

- تحقق من وضع وتوجيه وحدات الذاكرة بشكل صحيح. قم بإعادة وضع وحدات الذاكرة إذا أمكن (لمزيد من المعلومات، راجع "إزالة وإعادة تركيب وحدة (وحدات) الذاكرة" في صفحة 39).
- تتطلب أجهزة الكمبيوتر التي تستخدم تهيئة الذاكرة ذات القناة المزدوجة تثبيت وحدات الذاكرة في أزواج. إذا احتجت للمساعدة، اتصل بالدعم الفني لشركة Alienware (راجع "الاتصال بشركة ALIENWARE" في صفحة 67).

الشاشة

إذا كانت الشاشة فارغة

- قد يكون الكمبيوتر في وضع توفير الطاقة. اضغط على أي مفتاح على لوحة المفاتيح، أو اضغط على زر الطاقة لاستئناف التشغيل العادي.
- اختبر مأخذ التيار الكهربائي. تأكد من عمل مأخذ التيار الكهربائي وذلك باختباره مع جهاز آخر، كمصباح مثلاً.

قم بعمل نسخة احتياطية من الملفات على الفور.

استخدم برنامجاً للكشف عن الفيروسات لفحص القرص الصلب أو الأقراص المضغوطة.

قم بحفظ وإغلاق أية ملفات أو برامج مفتوحة، وإيقاف تشغيل الكمبيوتر من قائمة **Start** (ابدأ).

افحص الكمبيوتر بحثاً عن برامج تجسس:

إذا كنت تعاني من بطء أداء الكمبيوتر، أو تتلقى إعلانات منبثقة بشكل متكرر، أو كنت تواجه مشكلات في الاتصال بالإنترنت، فإن الكمبيوتر قد يكون مصاباً ببرامج التجسس. استخدم برنامجاً لمكافحة الفيروسات يشمل حماية ضد برامج التجسس (قد يحتاج البرنامج لديك إلى ترقية) وذلك لمسح الكمبيوتر وإزالة برامج التجسس.

راجع وثائق البرامج أو اتصل بجهة تصنيع البرامج للاطلاع على معلومات حول اكتشاف الأعطال وإصلاحها:

- تأكد من توافق البرنامج مع نظام التشغيل المثبت على الكمبيوتر الخاص بك.
- تأكد من إيفاء الكمبيوتر الخاص بك بالحد الأدنى من متطلبات الأجهزة اللازمة لتشغيل البرنامج. للمزيد من المعلومات، انظر وثائق البرنامج.
- تأكد من تثبيت البرنامج وتهيئته بشكل صحيح.
- تحقق من عدم تعارض برامج تشغيل الأجهزة مع البرنامج.
- إذا لزم الأمر، فقم بإلغاء تثبيت البرنامج، ثم أعد تثبيته.

قم بتشغيل **PSA Diagnostics**:

إذا اكتملت جميع الاختبارات بنجاح، فيعني ذلك أن حالة الخطأ متعلقة بمشكلة في البرامج.

تنبيه: قد تفقد البيانات إذا كنت غير قادر على إيقاف تشغيل نظام التشغيل.



إذا لم تتمكن من الحصول على استجابة بالضغط على أي مفتاح في لوحة المفاتيح أو تحريك الماوس، فاضغط مع الاستمرار على زر التشغيل لمدة 6 ثوان على الأقل (حتى يتوقف الكمبيوتر عن التشغيل)، ثم أعد تشغيل الكمبيوتر.

أحد البرامج يتوقف عن الاستجابة أو يتعطل بشكل متكرر

قم بإنهاء البرنامج:

1. اضغط مفاتيح <Ctrl><Shift><Esc> في نفس الوقت.
2. انقر علامة التبويب **Applications** (التطبيقات) ثم حدد البرنامج الذي توقف عن الاستجابة.
3. انقر فوق **End Task** (إنهاء المهمة).

قم بمراجعة وثائق برنامج التشغيل.

إذا لزم الأمر، فقم بإلغاء تثبيت البرنامج، ثم أعد تثبيته.

تم تصميم برنامج ما ليتوافق مع إصدار سابق من نظام التشغيل Microsoft Windows

قم بتشغيل **Program Compatibility Wizard** (معالج توافق البرامج):

يقوم **Program Compatibility Wizard** (معالج توافق البرامج) بتهيئة البرنامج بحيث يتم تشغيله في بيئة مشابهة لبيئات أنظمة تشغيل أخرى بخلاف Windows.

1. انقر فوق **Start** (ابدأ) ← **Control Panel** (لوحة التحكم) ← **Programs** (البرامج) ← **Run programs made for previous versions of Windows** (تشغيل البرامج المصممة لإصدارات Windows السابقة).
2. في شاشة **welcome** (الترحيب)، انقر فوق **Next** (التالي).
اتبع الإرشادات التي تظهر على الشاشة.

مشكلات الكمبيوتر

لا يقوم الكمبيوتر بإجراء الاختبار الذاتي عند بدء التشغيل.

يعمل الاختبار الذاتي عند بدء التشغيل (POST) على التأكد من عمل كل الأجهزة بشكل سليم قبل بدء ما تبقى من عملية التمهيد. إذا نجح الكمبيوتر في اختبار POST، فسوف يستمر الكمبيوتر في العمل بصورة طبيعية. لكن إذا ما فشل الكمبيوتر في أداء اختبار POST، سيقوم الكمبيوتر بإصدار سلسلة من الأصوات التنبيهية أثناء التشغيل. سوف تساعدك أكواد أصوات التنبيه التالية في اكتشاف مشاكل الكمبيوتر وإصلاحها للحصول على المساعدة، اتصل بشركة Alienware (راجع "الاتصال بشركة ALIENWARE" في صفحة 67).

ملاحظة: لاستبدال الأجزاء، انظر *Service Manual* (دليل الخدمة) على support.dell.com/manuals



كود صوت التنبيه المشكلة المحتملة

واحد	عطل محتمل في اللوحة الأم - عطل في المجموع الاختباري لذاكرة القراءة فقط لنظام BIOS
اثنان	لم يتم التعرف على ذاكرة RAM ملاحظة: إذا ما قمت بتنصيب أو إعادة تركيب وحدة الذاكرة، تأكد من وضعها بشكل صحيح.
ثلاثة	عطل محتمل في اللوحة الأم - خطأ في الرقاقات
أربعة	عطل في قراءة/كتابة RAM
خمسة	عطل في ساعة الوقت الحقيقي.
ستة	عطل في بطاقة الفيديو أو الرقاقة
سبعة	عطل المعالج

إذا واجهت مشكلة مع الكمبيوتر المكتبي من إنتاج Alienware، قم بتشغيل Dell Diagnostics قبل الاتصال بـ Alienware للمساعدة التقنية. يوصى بطباعة هذه الإجراءات قبل البدء.

ملاحظة: قم بنسخ كافة البيانات نسخاً احتياطياً قبل البدء في استرداد النظام.

ملاحظة: يحتوي قرص *DVD* الخاص بالمصادر على برامج تشغيل الكمبيوتر. كما يمكنك أيضاً تنزيل أحدث برامج التشغيل والبرامج للكمبيوتر من support.dell.com.

راجع معلومات تهيئة الكمبيوتر المكتبي الخاص بك، وتأكد من أن الجهاز الذي ترغب في إجراء الاختبار عليه ظاهر في برنامج إعداد النظام وأنه نشط. ابدأ تشغيل Alienware Diagnostics من قرص *DVD* الخاص بالمصادر.

بدء تشغيل Alienware Diagnostics من قرص *DVD* الخاص بالمصادر

1. أدخل قرص *DVD* الخاص بالمصادر.

2. قم بإيقاف تشغيل الكمبيوتر المكتبي ثم إعادة تشغيله.

عندما يظهر شعار Alienware اضغط المفتاح <F12> على الفور.

ملاحظة: إذا أطلت الانتظار حتى يظهر شعار نظام التشغيل، فاستمر في انتظارك حتى ترى سطح مكتب Microsoft Windows، ثم قم بعد ذلك بإيقاف تشغيل الكمبيوتر وإعادة المحاولة.

ملاحظة: تقوم الخطوات التالية بتغيير تتابع بدء التشغيل لمرة واحدة فقط. في المرة التالية التي تقوم فيها بتشغيل الكمبيوتر، يتم تمهيده وفقاً للأجهزة المحددة في برنامج إعداد النظام.

3. عند ظهور قائمة جهاز التمهيد، قم بتمييز **CD/DVD/CD-RW** واضغط على <Enter>.

4. حدد خيار **Boot from CD-ROM** (التمهيد من محرك الأقراص المضغوطة) من القائمة التي تظهر واضغط على <Enter>.

5. حدد **Alienware Diagnostics** من القائمة الرقمية. في حالة ظهور عدة إصدارات في القائمة، اختر الإصدار المناسب للكمبيوتر الخاص بك.

6. عندما تظهر القائمة الرئيسية لبرنامج Alienware Diagnostics، اختر الاختبار الذي تريد تشغيله.

ملاحظة: قم بتدوين أية أكواد للأخطاء وأية أوصاف للمشكلات تماماً كما تظهر واتبع التعليمات المبينة على الشاشة.

7. بعد اكتمال كل الاختبارات، قم بإغلاق إطار الاختبار للعودة إلى القائمة الرئيسية لبرنامج Alienware Diagnostics.

8. أخرج قرص *DVD* الخاص بالمصادر، ثم أغلق إطار القائمة الرئيسية لإنهاء Alienware Diagnostics وإعادة تشغيل الكمبيوتر.

الأدوات التشخيصية للبرامج


تقييم النظام قبل التمهيد (PSA)

يُجري الكمبيوتر Pre-boot System Assessment (تقييم النظام قبل بدء التشغيل)، والذي يشمل مجموعة من الاختبارات المبدئية للوحة النظام ولوحة المفاتيح والشاشة والذاكرة والقرص الصلب الخ.

لتنفيذ PSA:

1. قم بتشغيل (أو إعادة تشغيل) الكمبيوتر المكتبي.

2. عندما يظهر شعار Alienware، اضغط <F12> فوراً للوصول إلى **Boot Menu** (قائمة التمهيد).

 **ملاحظة:** إذا أطلت الانتظار حتى يظهر شعار نظام التشغيل، فاستمر في انتظارك حتى ترى سطح مكتب Microsoft Windows، ثم قم بعد ذلك بإيقاف تشغيل الكمبيوتر وإعادة المحاولة.

3. حدد **Diagnostics** (التشخيص) من القائمة ثم اضغط على <Enter>.

4. خلال هذا التقييم قم بالرد على أية أسئلة قد تظهر على الشاشة.

• في حالة اكتشاف عطل، يتوقف الكمبيوتر عن العمل ويصدر صوت تنبيه. لإيقاف التقييم وإعادة تشغيل الكمبيوتر، اضغط على <n>؛ وللمتابعة للاختبار التالي اضغط على <y>؛ ولإعادة اختبار المكون الذي فشل في الاختبار اضغط على <r>.

• في حالة اكتشاف الأعطال خلال Pre-boot System Assessment (تقييم النظام قبل بدء التشغيل)، قم بتدوين كود (أكواد) الخطأ، والاتصال بشركة Alienware (راجع "الاتصال بشركة ALIENWARE" في صفحة 67).

فإذا أكمل PSA الاختبارات بنجاح، فسوف تظهر الرسالة التالية على الشاشة لديك:

Do you want to run the remaining memory tests? This will take about 30 minutes or more. Do you want to continue? (Recommended). (هل تريد تشغيل اختبارات الذاكرة المتبقية؟ سيستغرق هذا الأمر 30 دقيقة أو أكثر. هل تريد المتابعة؟ (يُنصح بالمتابعة)).

اضغط <y> للاستمرار إذا ما وجدت مشكلة تتعلق بالذاكرة، وإلا فقم بالضغط على <n> لاستكمال تقييم النظام قبل بدء التشغيل (PSA).

عندما تضغط على <n>، فسوف تظهر الرسالة التالية على الشاشة.

Booting Dell Diagnostic Utility Partition. Press any key to continue. (يتم الآن بدء تشغيل قسم الأداة المساعدة Dell Diagnostics. اضغط أي مفتاح للمتابعة).

5. حدد الخيار **Exit** (خروج) لإعادة بدء تشغيل الكمبيوتر.

- الكمبيوتر لا يبدأ التشغيل: هل تم إحكام توصيل الكمبيوتر بمأخذ كهربائي يعمل بكفاءة؟ إذا كان متصلاً بمشترك للطاقة، تأكد من أن هذا المشترك يعمل.
- التوصيلات: تحقق من جميع الكبلات للتأكد من عدم وجود أية توصيلات مفكوكة في أي مكان.
- إعدادات حفظ الطاقة: تأكد من أن الكمبيوتر ليس في وضع السبات أو الانتظار بالضغط على زر الطاقة لأقل من 4 ثوان. ستتحول إضاءة حالة الطاقة من أبيض منقطع إلى انطفاء أثناء الضبط على وضع الانتظار، أما في وضع السبات فسوف تنطفئ.

النسخ الاحتياطي والصيانة العامة

- احرص دائماً على نسخ البيانات الهامة احتياطياً على نحو منتظم واحتفظ بنسخ من نظام التشغيل وبرنامج التشغيل في مكان آمن. لا تنس أن تدون الأرقام التسلسلية إذا كنت ستحتفظ بها خارج الحاويات الأصلية، كأن تضعها في حافظة للأقراص المدمجة.
- قم بتشغيل برامج الصيانة كلما سحنت لك الفرصة بذلك. يمكنك جدولة هذه البرامج لتشغيلها في الأوقات التي لا تستخدم فيها الكمبيوتر. يمكنك استخدام تلك البرامج المتوفرة مع نظام التشغيل، أو شراء برامج أخرى قوية ومخصصة.
- اكتب كلمات المرور واحتفظ بها في مكان آمن (بعيداً عن الكمبيوتر). يعد هذا الأمر هاماً للغاية إذا أردت حماية إعداد BIOS ونظام تشغيل الكمبيوتر بكلمة مرور.
- ثم بتوثيق الإعدادات الهامة مثل إعدادات الشبكة والاتصال الهاتفي والبريد الإلكتروني والإنترنت.

عند اكتشاف أعطال الكمبيوتر، تذكر اتباع إرشادات السلامة التالية:

- قبل لمس أي من المكونات الداخلية للكمبيوتر، قم بلمس الجزء غير المطلي من الهيكل. إن إجراء ذلك سيؤدي إلى تفريغ أي شحنات كهربائية ساكنة، والتي قد تؤدي إلى إتلاف جهاز الكمبيوتر.
- أوقف تشغيل الكمبيوتر وأية أجهزة طرفية متصلة به.
- قم بفصل أية أجهزة طرفية عن الكمبيوتر.

الأمور التي يجب التحقق منها قبل استكشاف الأعطال وإصلاحها:

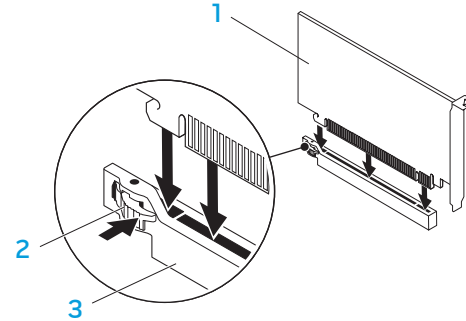
- تأكد من صحة توصيل كبل الطاقة بالكمبيوتر وبمأخذ التيار الكهربائي. تأكد من أن المأخذ الكهربائي يعمل بكفاءة.
- تأكد من تشغيل UPS أو المشترك الكهربائي (إن أمكن).
- في حالة عدم عمل الأجهزة الطرفية (مثل لوحة المفاتيح أو الماوس أو الطابعة أو غير ذلك)، تأكد من إحكام كافة التوصيلات.
- إذا ما تمت إضافة أو إزالة أي مكونات للكمبيوتر قبل بداية المشكلة، راجع قيامك باتباع إجراءات الإزالة والتنصيب بشكل صحيح.
- إذا ما ظهرت رسالة خطأ على الشاشة، اكتب نفس رسالة الخطأ قبل الاتصال بفريق Alienware للدعم الفني للمساعدة في تشخيص وحل المشكلة.
- في حالة حدوث خطأ في أحد البرامج، راجع وثائق ذلك البرنامج.

الفصل الخامس: اكتشاف الأعطال وإصلاحها

الفصل الخامس: اكتشاف الأعطال وإصلاحها

لاستبدال البطاقة:

1. اتبع الإرشادات المقدمة في الجزء "قبل أن تبدأ" في صفحة 36.
2. قم بفك ذراع الحشو لإنشاء مكان لفتحة بطاقة (إذا كان ذلك متاحًا).
3. قم بمحاذاة البطاقة فتحة الموصل.
4. ضع البطاقة في الموصل واضغط لأسفل بقوة. تأكد من أن البطاقة مثبتة في الفتحة بشكل محكم. إذا كنت تقوم بتثبيت بطاقة PCI Express في فتحة توصيل x16، اضغط طرف التثبيت وضع البطاقة في فتحة التوصيل.



2 لسان التثبيت

1 بطاقة PCI Express x16

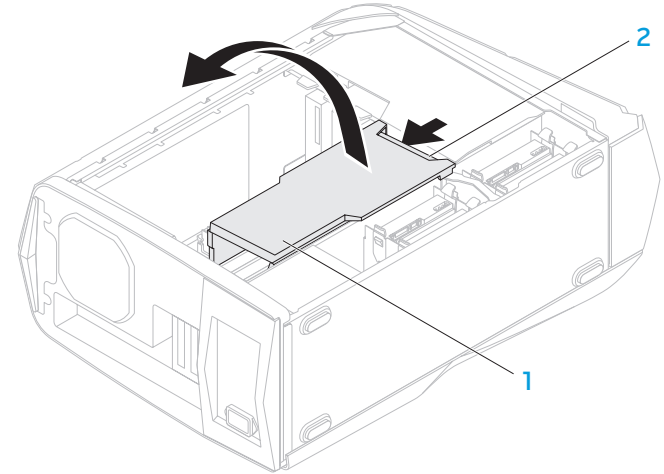
3 الموصل

5. قم بتوصيل أية كبلات يجب توصيلها بالبطاقة (إذا كان ذلك متاحًا). للحصول على معلومات حول وصلات كابل البطاقة، انظر المستندات المرفقة مع البطاقة.
6. قم بإعادة وضع المسمار اللولبي ليُحكم تثبيت البطاقة بالهيكل.
7. ادفع الغطاء إلى أن يثبت في مكانه ويصدر صوتًا.
8. لإعادة تركيب اللوحة الجانبية (انظر "إزالة وتركيب اللوحة الجانبية" في صفحة 38).
9. قم بإعادة توصيل كبل الطاقة وكل الأجهزة الطرفية الخارجية بالكمبيوتر.
10. قم بتشغيل الكمبيوتر.

إزالة وإعادة تركيب بطاقة (بطاقات) التمديد

لإزالة البطاقة:

1. اتبع الإرشادات المقدمة في الجزء "قبل أن تبدأ" في صفحة 36.
2. قم بإزالة اللوحة الجانبية (انظر "إزالة وتركيب اللوحة الجانبية" في صفحة 38).
3. اضغط زر الغطاء وأدر الغطاء بعيداً عن الكمبيوتر.

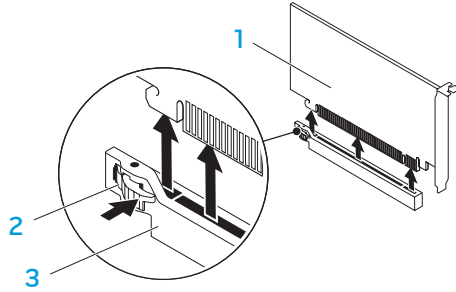


1 غطاء

2 زر الغطاء

4. حدد مكان بطاقة التمديد على لوحة النظام (انظر "المنظر الداخلي للكمبيوتر" في صفحة 39).
5. افصل أية كبلات موصلة بالبطاقة (إذا كان ذلك متاحاً).
6. قم بإزالة البرغي الذي يُحكم تثبيت البطاقة بالهيكل.
7. قم بإخراج البطاقة.

- بالنسبة إلى البطاقة PCI Express x1، امسك البطاقة من ركنيها العلويين وقم بإخراجها من فتحة توصيلها برفق.
- بالنسبة لبطاقة PCI Express، ادفع لسان التثبيت نحو فتحة توصيل البطاقة مع الإمساك بالبطاقة من ركنيها العلويين وإخراجها من فتحة توصيلها برفق.



2 لسان التثبيت

1 بطاقة PCI Express x16

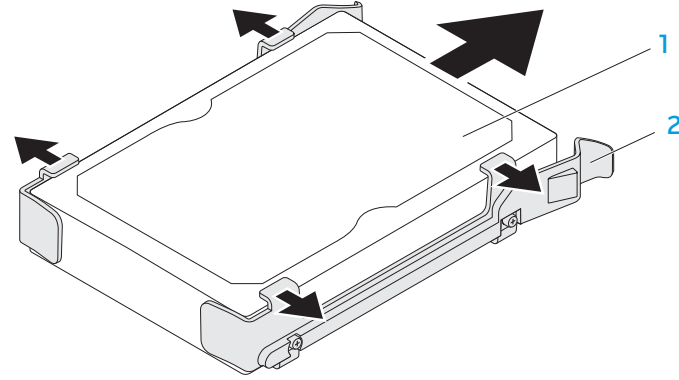
3 الموصل

ملاحظة: إذا لم تكن تستبدل البطاقة، قم بتركيب ذراع الحشو في فتحة منفذ البطاقة الفارغة.

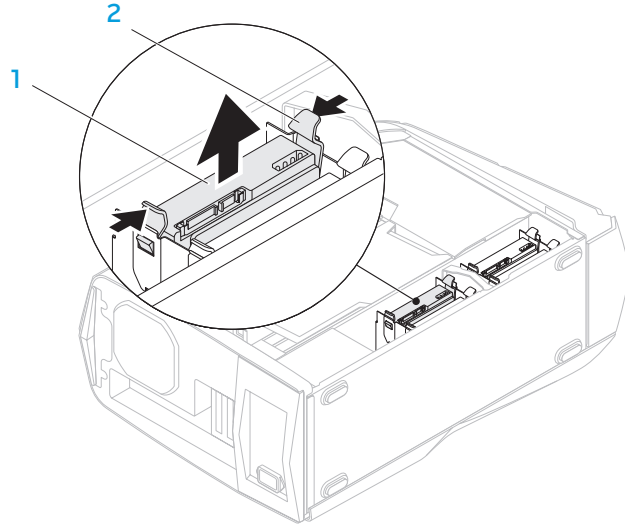


لإعادة تركيب محرك القرص الصلب:

1. اتبع الإرشادات المقدمة في الجزء "قبل أن تبدأ" في صفحة 36.
2. انظر الوثائق المرفقة مع محرك القرص الصلب الجديد للتحقق من أنه قد تمت تهيئته للكمبيوتر الخاص بك.
3. قم بتثبيت دعامة محرك القرص الصلب الجديد في محرك القرص الصلب الجديد (إذا كان ذلك متاحًا).
4. حرّك محرك القرص الصلب الجديد نحو علبة محرك القرص الصلب إلى أن تستقر أسنة التحرير في مكانها وتصدر صوتًا.
5. وصل كبلات الطاقة والبيانات بالمحرك (إذا كان ذلك متاحًا).
6. لإعادة تركيب اللوحة الجانبية (انظر "إزالة وتركيب اللوحة الجانبية" في صفحة 38).
7. قم بإعادة توصيل كبل الطاقة وكل الأجهزة الطرفية الخارجية بالكمبيوتر.
8. قم بتشغيل الكمبيوتر.

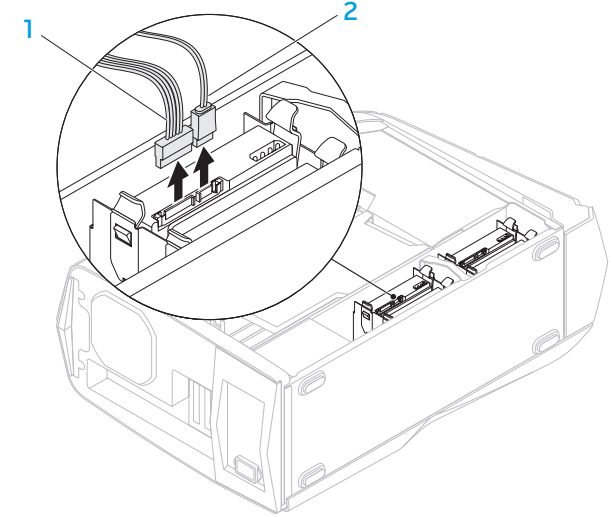


1 محرك الأقراص الصلبة 2 مسند محرك القرص الصلب



1 محرك الأقراص الصلبة 2 أسنة التحرير (2)

5. قم بإزالة محرك القرص الصلب من الدعامة الخاصة به (إذا كان ذلك متاحًا).



1 كابل الطاقة 2 كبل البيانات

4. اضغط أسنة التحرير معًا وانزع محرك القرص الصلب خارج علبة محرك القرص الصلب.

إزالة وإعادة تركيب محرك (محركات) القرص الصلب

ملاحظة: لتحقيق أقصى أداء لمحركات الأقراص الصلبة، قم بتوصيل محركات الأقراص الصلبة المتوافقة مع SATA 3.0 (6 جيجابايت/ثانية) في منافذ SATA 3.0 (6 جيجابايت/ثانية) الموجودة على لوحة النظام.



لفك محرك (محركات) القرص الصلب:

1. اتبع الإرشادات المقدمة في الجزء "قبل أن تبدأ" في صفحة 36.
2. قم بإزالة اللوحة الجانبية (انظر "إزالة وتركيب اللوحة الجانبية" في صفحة 38).
3. افصل كبلي الطاقة والبيانات عن محرك الأقراص الصلبة (إذا كان ذلك متاحًا).

3. أدخل وحدة الذاكرة في فتحة توصيل الوحدة حتى تستقر في مكانها وتصدر صوتاً. إذا أدخلت وحدة الذاكرة بشكل صحيح، فستستقر مشابك التثبيت في الفتحتين الموجودتين في طرفي وحدة الذاكرة وتصدر صوتاً.

ملاحظة: إذا لم تكن وحدة الذاكرة مركبة بشكل صحيح، فقد لا يبدأ تشغيل الكمبيوتر.

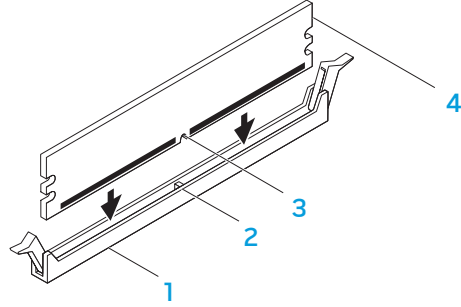


4. لإعادة تركيب اللوحة الجانبية (انظر "إزالة وتركيب اللوحة الجانبية" في صفحة 38).
5. قم بتوصيل كبل الطاقة وكل الأجهزة الطرفية الخارجية بالكمبيوتر.
6. قم بتشغيل الكمبيوتر.

أثناء قيام الكمبيوتر بالتمهيد، يكتشف الذاكرة الإضافية ويقوم تلقائياً بتحديث معلومات تهيئة النظام. للتأكد من حجم الذاكرة التي تم تثبيتها في الكمبيوتر:

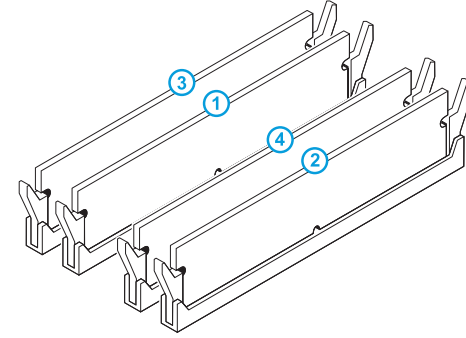
انقر فوق **Start** (ابدأ)  ← **Control Panel** (لوحة التحكم) ← **System and Security** (النظام والأمان) ← **System** (النظام).

1. اتبع الإرشادات المقدمة في الجزء "قبل أن تبدأ" في صفحة 36.
2. قم بمحاذاة الشق الموجود عند قاع وحدة الذاكرة مع اللسان الموجود على فتحة توصيل وحدة الذاكرة.



1 موصل وحدة الذاكرة
2 اللسان
3 فتحة
4 وحدة الذاكرة

تنبيه: لتجنب حدوث تلف في وحدة الذاكرة، اضغط على وحدة الذاكرة لأسفل في خط مستقيم داخل فتحة توصيل الوحدة أثناء الضغط بقوة متساوية على طرفي الوحدة.



تهيئة الذاكرة الموصى بها:

نوع

فتحات

1333 ميجاهرتز 1600 ميجاهرتز و1866 ميجاهرتز فتحات 1 و2 أو فتحات 1 - 4

إزالة و إعادة تركيب وحدة (وحدات) الذاكرة

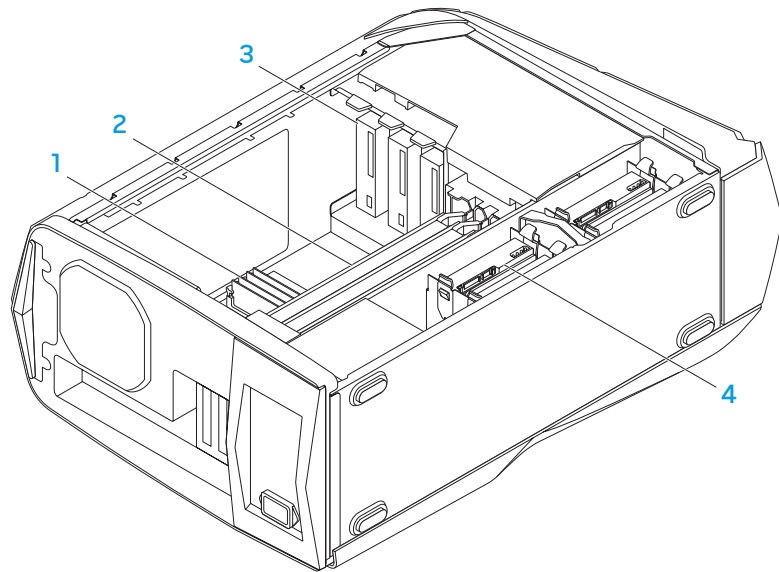
لإخراج وحدة (أو وحدات) الذاكرة:

1. اتبع الإرشادات المقدمة في الجزء "قبل أن تبدأ" في صفحة 36.
2. قم بإزالة اللوحة الجانبية (انظر "إزالة وتركيب اللوحة الجانبية" في صفحة 38).
3. حدد موصلات وحدة الذاكرة على لوحة النظام (انظر "المنظر الداخلي للكمبيوتر" في صفحة 39).

⚠ تنبيه: قد تصبح وحدة (وحدات) الذاكرة ساخنة للغاية أثناء التشغيل العادي. قبل ان تمسك بوحدة (وحدات) الذاكرة انتظر قليلاً حتى تبرد.

✍ ملاحظة: لوصول أسهل نحو وحدة (وحدات) الذاكرة، قم بإزالة بطاقة الجرافيكس إذا ما كانت البطاقة كاملة الطول.

4. قم بفصل مشابك التثبيت عند طرفي موصل وحدة الذاكرة.
5. ارفع وحدة الذاكرة من الموصل الخاص بها. إذا كان إخراج وحدة الذاكرة صعباً، قم بتحريكها بتأن إلى الخلف ثم إلى الأمام لإخراجها من موصل وحدة الذاكرة.



- 1 (وحدات الذاكرة) 2 بطاقات الجرافيكس (2)
3 محركات الأقراص الضوئية (3) 4 محركات الأقراص الصلبة (4)

إزالة و تركيب اللوحة الجانبية

⚠ تنبيه: قبل إزالة اللوحة الجانبية، افصل كبل الطاقة عن الكمبيوتر المكتبي.

لإزالة اللوحة الجانبية:

1. اتبع الإرشادات المقدمة في الجزء "قبل أن تبدأ" في صفحة 36.

✎ **ملاحظة:** تأكد من إزالة قفل الأمان من فتحة كبل الأمان (إذا كان ذلك متاحًا).

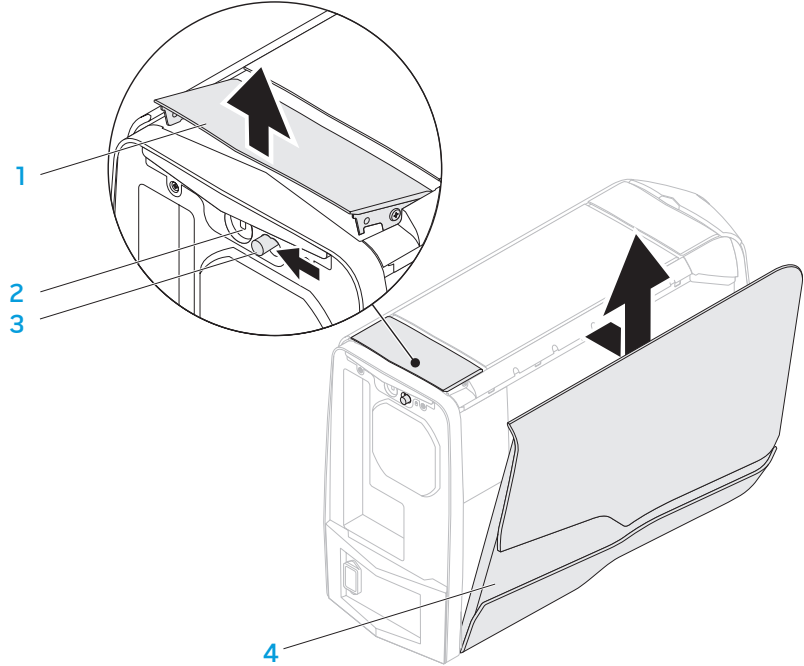
2. ادفع المزلاج نحو اليمين لفتح لوحة التحرير.

3. ارفع لوحة التحرير لفتح اللوحة الجانبية.

4. ضع اللوحة الجانبية في مكان آمن.

✎ **ملاحظة:** تعمل الإضاءة الداخلية للهيكل تلقائيًا عند إزالة اللوحة الجانبية. تُزود الإضاءة الداخلية للهيكل بالطاقة عن طريق بطاريات داخلية.

لإعادة تركيب اللوحة الجانبية، قم بدفعها نحو جانب الكمبيوتر حتى تستقر في موضعها.



2 فتحة كابل الأمان

4 اللوحة الجانبية

1 لوحة التحرير

3 سقطة

قبل التعامل مع الأجزاء الداخلية للكمبيوتر المكتبي

استعن بإرشادات السلامة التالية لمساعدتك على حماية الكمبيوتر المكتبي من أي تلف محتمل، وللمساعدة كذلك على ضمان سلامتك الشخصية.

تحذير: قبل أن تبدأ العمل بداخل الكمبيوتر، يرجى قراءة معلومات الأمان الواردة مع جهاز الكمبيوتر. للحصول على معلومات إضافية حول أفضل ممارسات الأمان، انظر

www.dell.com/regulatory_compliance

تنبيه: قم بالتعامل مع المكونات والبطاقات بعناية. لا تلمس المكونات أو مناطق التلامس الموجودة على إحدى البطاقات. امسك البطاقة من حوافها. وبالنسبة لمكون مثل المعالج، قم بامساكه من حوافه وليس من أسنانه.

تنبيه: ينبغي أن يقتصر إجراء الإصلاحات في الكمبيوتر المكتبي على فني خدمة معتمد. لا يشمل الضمان أي تلف ناتج عن أعمال صيانة غير معتمدة من قبل Dell.

تنبيه: لتجنب تفريغ الشحنات الإلكترونية، قم بتوصيل نفسك بطرف أرضي باستخدام شريط لتوصيل المعصم بطرف أرضي أو قم بلمس سطح معدني غير مطلي من وقت لآخر (مثل فتحة توصيل على الجانب الخلفي من الكمبيوتر).

تنبيه: عندما تقوم بفصل أحد الكبلات، قم بسحبه من الموصل أو لسان الجذب، وليس من الكبل نفسه. يوجد في بعض الكبلات موصلات ذات السنّة للتثبيت، فإذا كنت تقوم بفصل هذا النوع من الكبلات، فاضغط على لسان التثبيت قبل فصل الكبل. أثناء سحب الموصلات لفصلها، حافظ على محاذاتها بشكل مستو لتجنب ثني أي من سنون الموصل. تأكد أيضاً من صحة اتجاه ومحاذاة كلا الموصلين قبل توصيل أي كبل.

لتجنب إتلاف الكمبيوتر المكتبي، التزم بالخطوات التالية قبل أن تبدأ في التعامل مع الأجزاء الداخلية للكمبيوتر.


1. تأكد من استواء سطح العمل ونظافته لتجنب تعرض اللوحة الجانبية الجانبية للخدش.
2. قم بإغلاق الكمبيوتر المكتبي (انظر "إيقاف تشغيل الكمبيوتر المكتبي" صفحة 36).

تنبيه: لفصل كبل شبكة، عليك أولاً بفصل هذا الكبل عن الكمبيوتر المكتبي ثم فصله عن الجهاز المتصل بالشبكة.

3. افصل جميع كبلات الهاتف أو الشبكة عن الكمبيوتر المكتبي.
4. قم بفصل الكمبيوتر المكتبي وجميع الأجهزة المتصلة به من مأخذ التيار الكهربائي.
5. اضغط على زر التشغيل لتأريض لوحة النظام.

تنبيه: لتجنب ضياع البيانات، قم بحفظ وإغلاق أية ملفات مفتوحة، وقم بالخروج من أية برامج مفتوحة قبل إغلاق الكمبيوتر المكتبي. 

يقدم هذا القسم الإجراءات اللازمة لإزالة المكونات وتثبيتها في جهاز الكمبيوتر المكتبي. ما لم يتم توضيح غير ذلك، فإن كل إجراء من الإجراءات يفترض توفر الشروط التالية:

1. احفظ جميع الملفات المفتوحة ثم قم بإغلاقها وقم بإنهاء جميع البرامج المفتوحة.
2. انقر فوق **Start** (ابدأ)  ← **Shut Down** (إيقاف التشغيل).
3. تأكد من أن الكمبيوتر المكتبي وأية أجهزة متصلة به في وضع الإغلاق. إذا لم يتوقف الكمبيوتر المكتبي والأجهزة المتصلة به عن العمل تلقائياً عند إيقاف تشغيل نظام التشغيل، فاضغط مع الاستمرار على زر الطاقة لمدة من 8 إلى 10 ثوانٍ حتى يتم إيقاف تشغيل الكمبيوتر.

- أنك قمت بإجراء الخطوات الواردة في قسمي "إغلاق الكمبيوتر المكتبي" و"قبل العمل داخل الكمبيوتر المكتبي" في هذا القسم.
- قراءة معلومات الأمان المتوفرة مع الكمبيوتر المكتبي.
- من الممكن استبدال أحد المكونات أو - في حالة شرائه بصورة منفصلة - تركيبه من خلال إتباع إجراءات الإزالة بترتيب عكسي.

قد تتطلب الإجراءات الواردة في هذا القسم استخدام الأدوات التالية:

- مفك صغير مستوي الحافة
- مفك فيليبس
- يتوفر برامج تحديث تنفيذي لنظام BIOS على support.dell.com

يوفر هذا الفصل الإرشادات والتعليمات الخاصة بزيادة طاقة المعالجة وطاقة التخزين وذلك عن طريق تحديث الجهاز. يمكنك شراء المكونات للكمبيوتر الخاص بك من خلال www.dell.com أو www.alienware.com.

ملاحظة: راجع دليل الخدمة على الموقع support.dell.com/manuals للاطلاع على إرشادات تثبيت كافة المكونات القابلة للصيانة. وبالنسبة للأجزاء التي تم شراؤها من شركة Dell و Alienware سيتوفر معها تعليمات معينة حول الاستبدال.



© 2011 Dell Inc. جميع الحقوق محفوظة. |
Dell Alienware |

الفصل الرابع: تثبيت المكونات الإضافية أو مكونات الاستبدال

Boot (التمهيد)

Set Boot Priority (ضبط أولوية التمهيد)	
يعرض جهاز التمهيد الأول.	1st Boot Device (جهاز التمهيد الأول)
يعرض جهاز التمهيد الثاني.	2nd Boot Device (جهاز التمهيد الثاني)
يعرض جهاز التمهيد الثالث.	3rd Boot Device (جهاز التمهيد الثالث)
يعرض جهاز التمهيد الرابع.	4th Boot Device (جهاز التمهيد الرابع)
يعرض جهاز التمهيد الخامس.	5th Boot Device (جهاز التمهيد الخامس)
يعرض جهاز التمهيد السادس.	6th Boot Device (جهاز التمهيد السادس)
يعرض جهاز التمهيد السابع.	7th Boot Device (جهاز التمهيد السابع)

Boot (التمهيد)

يقوم بضبط أولوية تمهيد القرص الثابت، ويتم تحديث العناصر المعروضة بشكل ديناميكي تبعاً لمحركات الأقراص الثابتة المكتشفة.	Hard Disk Drive BBS Priorities (أولويات BBS الخاصة بمحرك القرص الثابت)
يقوم بضبط أولوية تمهيد محرك القرص المضغوط وقرص الفيديو الرقمي.	CD/DVD ROM Drive BBS Priorities (أولويات BBS لمحرك CD/DVD (ROM)

Exit (خروج)

يقدم خيارات لـ Save Changes and Reset (حفظ التغييرات وإعادة الضبط)، Discard Changes and Reset (إلغاء التغييرات وإعادة الضبط)، و Restore Defaults (استعادة الإعدادات الافتراضية)، و Reset System with ME (إعادة ضبط النظام بوضع إيقاف عمل ME).

القائمة الفرعية لـ Overclock Configuration (تهيئة تجاوز السرعة)

يتيح لك تغيير الحد الخاص بالطاقة في فترات الاستخدام القصيرة.	Short duration power limit (الحد من الطاقة في فترات الاستخدام القصيرة)
يتيح لك تغيير حد المعدل الخاص بالمركز الأول للمعالج.	1-Core Ratio Limit (حد معدل مركز المعالجة الأول)
يتيح لك تغيير حد المعدل الخاص بالمركز الثاني للمعالج.	2-Core Ratio Limit (حد معدل مركز المعالجة الثاني)
يتيح لك تغيير حد المعدل الخاص بالمركز الثالث للمعالج.	3-Core Ratio Limit (حد معدل مركز المعالجة الثالث)
يتيح لك تغيير حد المعدل الخاص بالمركز الرابع للمعالج.	4-Core Ratio Limit (حد معدل مركز المعالجة الرابع)
يتيح لك تغيير الإعداد الخاص بتجاوز VID لأقصى قيمة لضبط التربو.	VID Override for Max Turbo Ratio (تجاوز VID لأقصى معدل تربو)

القائمة الفرعية لتهيئة التيار العالي

لضبط الجهد الكهربائي لذاكرة DDR3.	DDR3 Memory Voltage (الجهد الكهربائي لذاكرة DDR3)
يتيح لك تغيير قيمة تعويض الجهد الكهربائي لمركز المعالج.	Dynamic CPU VCore Offset (التوازن الديناميكي للجهد الكهربائي لوحدة المعالجة المركزية)
لضبط بيانات VREF DDR3 – قناة A.	Adjust DDR_VREF_DQ_A
لضبط بيانات VREF DDR3 – قناة B.	Adjust DDR_VREF_DQ_B
لضبط عنوان VREF DDR3 – قناة A.	Adjust DDR_VREF_CA_A
لضبط عنوان VREF DDR3 – قناة B.	Adjust DDR_VREF_CA_B

الأمان

يسمح بضبط كلمة مرور المشرف أو تغييرها.	Supervisor Password: (كلمة مرور المشرف:)
تسمح لك بتغيير كلمة مرور المستخدم. ولا يمكنك استخدام كلمة مرور المستخدم لدخول إعداد BIOS أثناء اختبار POST (الاختبار الذاتي عند التشغيل).	User Password: (كلمة مرور المستخدم:)
يسمح لك بتحديد كلمة مرور المشرف.	Set Supervisor Password (ضبط كلمة مرور المشرف)

يعرض التوقيت لتأخير RAS إلى CAS (قابل للتحريير في الوضع اليدوي).	tRCD
يعرض توقيت RAS Precharge (إعادة شحن RAS) (قابل للتحريير في الوضع اليدوي).	tRP
يعرض توقيت Row Address Strobe (قابل للتحريير في الوضع اليدوي).	tRAS
يعرض توقيت Refresh to Archive/Refresh cycle time (التحديث إلى وقت دورة الأرشفة/التحديث) (قابل للتحريير في الوضع اليدوي).	tRFC
يعرض توقيت Write Recover (استعادة الكتابة) (قابل للتحريير في الوضع اليدوي).	tWR
يعرض تأخر Write to Read (الكتابة إلى القراءة) (قابل للتحريير في الوضع اليدوي).	tWTR
يعرض تأخر RAS إلى RAS (قابل للتحريير في الوضع اليدوي).	tRRD
يعرض تأخر أمر Read to Precharge (القراءة إلى إعادة الشحن) (قابل للتحريير في الوضع اليدوي).	tRTP

يعرض Four Activate Window (إطار التنشيط الرباعي) (قابل للتحريير في الوضع اليدوي).	tFAW
يعرض Write CAS Latency (معدل الكمون الخاص بكتابة CAS) (قابل للتحريير في الوضع اليدوي).	tWCL
يعرض الحد الأدنى لعرض النبض المنخفض والعالي لـ CKE (قابل للتحريير في الوضع اليدوي).	tCKE

القائمة الفرعية لـ Overclock Configuration (تهيئة تجاوز السرعة)

عند تمكينها، تسمح للمعالج بالعمل على ترددات أسرع من المبينة.	Turbo Mode (وضع التوربو)
يتيح لك تغيير الحد الخاص بالطاقة في فترات الاستخدام المطولة.	Long duration power limit (الحد من الطاقة في فترات الاستخدام المطولة)
يتيح لك تغيير الحد الخاص بالفترة الزمنية لأوقات الاستخدام المطولة.	Long duration maintained (المحافظة على الفترة المطولة)

Advanced (متقدم) ME Subsystem - (نظام ME الفرعي) Integrated Clock - (القائمة الفرعية لتهيئة رقاقة الساعة المدمجة) Chip Configuration Submenu

يعرض رقم إصدار مكتبة المعالجة الزائدة لـ ICC.	ICC OverClocking Lib Version (إصدار مكتبة المعالجة الزائدة لـ ICC)
يعرض عدد ملفات تعريف ICC المدعومة على الكمبيوتر لديك.	Number of ICC Profiles: (عدد ملفات تعريف ICC):
يعرض القيمة الحالية لفهرس ملفات تعريف ICC.	Current ICC Profile Index: (الفهرس الحالي لملف تعريف ICC):
يتيح لك تمكين أو إيقاف عمل رقاقة الساعة المدمجة.	ICC Enable (تمكين ICC)

القائمة الفرعية لتهيئة DRAM المتقدمة

تفتح قائمة فرعية لعرض تهيئة SPD لكل وحدة ذاكرة.	Memory-Z (الذاكرة-Z)
يعرض معدل الأوامر (قابل للتعديل في الوضع اليدوي).	Command Rate (معدل الأوامر)
يعرض زمن تأخير (CAS) Column Address Strobe (قابل للتعديل في الوضع اليدوي).	tCL

Advanced (متقدم) - التحكم بالجهد الكهربائي/التردد

يتيح لك تحميل الإعداد الافتراضي للمستوى 1. ملاحظة: قد لا يكون هذا الإعداد متوفراً في بعض البلدان.	Load Level 1 Defaults (تحميل الإعدادات الافتراضية للمستوى 1)
يتيح لك تحميل الإعداد الافتراضي للمستوى 2. ملاحظة: قد لا يكون هذا الإعداد متوفراً في بعض البلدان.	Load Level 2 Defaults (تحميل الإعدادات الافتراضية للمستوى 2)

Advanced (متقدم) ME Subsystem - (نظام ME الفرعي)

يعرض رقم إصدار ME.	ME Version (إصدار ME)
تسمح لك بتمكين أو إيقاف عمل نظام ME الفرعي.	ME subsystem (نظام ME الفرعي)
يتيح لك تمكين أو إيقاف عمل رسالة نهاية الإرسال.	End of Post Message (رسالة نهاية الإرسال)
يسمح لك بتمكين وحدة التحكم في MEBx أو إيقاف عملها.	Execute MEBx (تنفيذ MEBx)
يسمح بالوصول إلى القائمة الفرعية لتهيئة رقاقة الساعة المدمجة.	Integrated Clock Chip Configuration (تهيئة رقاقة الساعة المدمجة)

Advanced (متقدم) - التحكم بالجهد الكهربائي/التردد

تعرض سرعة المعالج الحالي.	Current CPU Frequency (التردد الحالي لوحدة المعالجة المركزية)
يعرض سرعة الذاكرة الحالية.	Current DRAM Frequency (تردد DRAM الحالي)
تسمح لك بتغيير معدل سرعة المعالج.	Adjust Cpu Ratio (ضبط معدل وحدة المعالجة المركزية)
تسمح لك بتغيير معدل سرعة الذاكرة.	Memory Ratio (معدل سرعة الذاكرة)
تسمح لك بتغيير وضع توقيت الذاكرة.	DRAM Timing Mode (وضع توقيت DRAM)
تسمح بالوصول إلى القائمة الفرعية لتهيئة DRAM المتقدمة.	Advance DRAM Configuration (تهيئة DRAM المتقدمة)
تسمح بالوصول إلى القائمة الفرعية لتهيئة تجاوز السرعة.	Overclock Configuration (تهيئة تجاوز السرعة)
تسمح بالوصول إلى القائمة الفرعية لتهيئة التيار العالي.	Overvoltage configuration (تهيئة التيار العالي)

Advanced (متقدم) - أجهزة مدمجة

تسمح لك بتمكين أو تعطيل وحدة التحكم في LAN المتصلة باللوحة.	Onboard LAN Controller (وحدة التحكم في شبكة الاتصال المحلية الداخلية)
تسمح لك بتمكين أو تعطيل خيار التمهيد في وحدة التحكم بالشبكة.	LAN Option ROM (ذاكرة ROM اختيارية لشبكة LAN)
تسمح لك بتمكين أو تعطيل وحدة التحكم بـ ATA.	Jmicron 362 ATA Controller (وحدة التحكم في Jmicron 363 ATA)
تسمح لك بتهيئة وحدة التحكم في القرص الصلب المدمجة إلى AHCI أو RAID.	ICH SATA Configuration (تهيئة ICH SATA) SATA Mode (الوضع SATA)

Advanced (متقدم) - إعداد إدارة الطاقة

يُضبط وضع توفير الطاقة لوظيفة ACPI.	Suspend Mode (وضع التعليق)
يُعيّن الإجراء الذي سينفذه الكمبيوتر عند استعادة الطاقة.	AC Recovery (استعادة التيار المتردد)
يسمح بتشغيل الكمبيوتر في وقت معين.	Auto Power On (التشغيل التلقائي)

Advanced (متقدم) - خصائص CMOS القياسية

يعرض المحرك SATA 6 المدمج في الكمبيوتر.	SATA Port6 (منفذ SATA 6)
يعرض المحرك SATA 7 المدمج في الكمبيوتر.	SATA Port7 (منفذ SATA 7)
في حالة تمكين الخيار، فسوف يتوقف النظام خلال التمهيد لعرض أخطاء النظام.	Wait for 'F1' If Errors (انتظر "F1" في حالة الخطأ)

Advanced (متقدم) - خصائص BIOS المتطورة

حدد حالة التشغيل للوحة المفاتيح الرقمية Num-Lock.	Bootup Num-Lock (تشغيل مفتاح قفل الأرقام عند بدء التشغيل)
تسمح لك بتمكين أو تعطيل شاشة RAID Option ROM أثناء الاختبار الذاتي خلال التمهيد.	OptionROM Display Screen (شاشة عرض OptionROM)

Advanced (متقدم) - تهيئة CPU

في حالة إيقاف تشغيل هذه التقنية، فسيتم تنشيط مؤشر ترابط واحد لكل مركز معالج.	Hyper-threading Technology (تقنية الترابط المتشعب الفائقة)
تمكّن ميزة XD Bit Capability المعالج من التمييز بين مجموعة من الرموز التي يمكن تنفيذها وتلك التي لا يمكن تنفيذها.	XD Bit Capability (ميزة XD Bit Capability)
عند تمكينها، يتم ضبط سرعة ساعة المعالج والجهد الكهربائي للمعالج بشكل ديناميكي وفقاً لحمولة المعالج.	Intel(R) Speedstep tech (تقنية Intel(R) Speedstep)
عند تمكينها يكون معالج C-State: في حالة الخمول مضبوط على C2/C3/C4.	Intel(R) C-State Tech (تقنية Intel(R) C-State Tech)

Advanced (متقدم) - أجهزة مدمجة

تسمح لك بتمكين أو تعطيل وحدة التحكم المدمجة بـ USB.	USB Controller (وحدة تحكم USB)
تسمح لك بتمكين أو تعطيل وحدة التحكم المدمجة.	HD Audio (صوت عالي النقاء)
تسمح لك بتمكين أو إيقاف عمل وحدة التحكم في IEEE 1394 المتصلة باللوحة.	Onboard IEEE1394 Controller (وحدة التحكم في IEEE1394 المتصلة باللوحة)

Memory Information (معلومات الذاكرة)

Total Memory
(الذاكرة الإجمالية)
يعرض إجمالي ذاكرة الكمبيوتر.

Memory Available
(الذاكرة المتاحة)
يعرض مقدار حجم الذاكرة المتاحة على الكمبيوتر.

Memory Technology
(تقنية الذاكرة)
تعرض نوع تقنية الذاكرة المستعملة.

Memory Speed
(سرعة الذاكرة)
يعرض سرعة الذاكرة.

CPU Information (معلومات وحدة المعالجة المركزية)

CPU Type
(نوع وحدة المعالجة المركزية)
يعرض نوع المعالج.

CPU ID
(معرف وحدة المعالجة المركزية)
يعرض رمز تعريف المعالج.

CPU Speed
(سرعة وحدة المعالجة المركزية)
تعرض سرعة المعالج.

Cache L2
(ذاكرة تخزين مؤقت من المستوى الثاني)
يعرض حجم ذاكرة التخزين المؤقتة للمعالج L2.

Cache L3
(ذاكرة التخزين المؤقتة L3)
يعرض حجم ذاكرة التخزين المؤقتة للمعالج L3.

System Date
(mm:dd:yy)
تعرض التاريخ الحالي.

(تاريخ النظام) (اليوم:الشهر:السنة)

System Time
(hh:mm:ss)
يعرض الوقت الحالي.

(وقت النظام) (الساعة:الدقيقة:الثانية)

Device Information (معلومات الجهاز)

SATA Port0
(منفذ SATA 0)
يعرض المحرك SATA 0 المدمج في الكمبيوتر.

SATA Port1
(منفذ SATA 1)
يعرض المحرك SATA 1 المدمج في الكمبيوتر.

SATA Port2
(منفذ SATA 2)
يعرض المحرك SATA 2 المدمج في الكمبيوتر.

SATA Port3
(منفذ SATA 3)
يعرض المحرك SATA 3 المدمج في الكمبيوتر.

SATA Port4
(منفذ SATA 4)
يعرض المحرك SATA 4 المدمج في الكمبيوتر.

SATA Port5
(منفذ SATA 5)
يعرض المحرك SATA 5 المدمج في الكمبيوتر.

1. قم بتشغيل (أو إعادة تشغيل) الكمبيوتر المكتبي.

ملاحظة: قد تصاب لوحة المفاتيح بالعتل عند الاستمرار في الضغط على أحد المفاتيح لفترة طويلة من الوقت. وتجنب احتمال تعطل لوحة المفاتيح، اضغط على الزر <F2> وحرره على فترات زمنية متساوية حتى تظهر قائمة أجهزة بدء التشغيل.

2. أثناء تمهيد الكمبيوتر المكتبي، اضغط على <F2> قبل أن يظهر شعار نظام التشغيل على الفور للوصول إلى أداة إعداد BIOS.

في حالة حدوث أي خطأ أثناء الاختبار الذاتي عند بدء التشغيل (POST)، فقد يمكنك الوصول إلى أداة إعداد BIOS عن طريق الضغط على <F2> إذا طلب منك ذلك.

ملاحظة: إذا أطلت الانتظار حتى يظهر شعار نظام التشغيل، فاستمر في انتظارك حتى ترى سطح مكتب Microsoft Windows، ثم قم بعد ذلك بإيقاف تشغيل الكمبيوتر وإعادة المحاولة.

شاشات إعداد النظام

تعرض نافذة أداة إعداد BIOS معلومات التهيئة الحالية أو القابلة للتغيير للكمبيوتر المكتبي.

تظهر وظائف المفاتيح أسفل إطار **BIOS Setup Utility** (أداة إعداد BIOS) وتقوم بسرد المفاتيح ووظائفها داخل الحقل النشط.

خيارات إعداد النظام

ملاحظة: تبعاً لجهاز الكمبيوتر لديك والأجهزة المركبة، قد لا تظهر العناصر المدرجة في هذا القسم أو قد لا تظهر كما هي بالضبط في القائمة.

ملاحظة: للحصول على المعلومات المحدثة حول إعداد النظام، انظر *Service Manual* (دليل الخدمة) على الموقع support.dell.com/manuals.

Main (أساسي)

BIOS Information (معلومات BIOS)

Product Information (معلومات المنتج)

Build Date (تاريخ الإنشاء)
يعرض تاريخ إصدار BIOS.

Product Name (اسم المنتج)
يعرض اسم النظام.

BIOS Version (إصدار BIOS)
يعرض رقم إصدار BIOS.

Service Tag (رمز الخدمة)
يعرض علامة الخدمة الخاصة بالكمبيوتر.

Asset Tag (علامة تمييز الجهاز)
يعرض علامة التمييز الخاصة بالكمبيوتر.

إعداد النظام

تسمح لك خيارات System Setup (إعداد النظام) بما يلي:

- تغيير معلومات تهيئة النظام بعد إضافة أية أجهزة بالكمبيوتر المكتبي أو تغييرها أو إزالتها.
- ضبط أو تغيير خيار قابل للتحديد من قبل المستخدم.
- مشاهدة قدر الذاكرة المثبتة.
- قم بتحديد نوع محرك القرص الصلب المثبت.

قبل استخدام برنامج System Setup (إعداد النظام)، يوصى بتدوين معلومات إعداد النظام الحالية للرجوع إليها مستقبلاً.

تنبيه: لا تقم بتغيير الإعدادات في إعداد النظام إلا إذا كنت مستخدماً خبيراً في الكمبيوتر. قد تتسبب بعض التغييرات في عمل الكمبيوتر بصورة غير صحيحة.

إن الكمبيوتر، مهياً بحيث يكون قادراً على تشغيل مجموعة واسعة من التطبيقات بأفضل أداء. بحسب التهيئة التي اشتريتها، قد يأتي الكمبيوتر من المصانع متجاوزاً لسرعته المعينة وذلك للحصول على أفضل أداء في التطبيقات المكثفة الموارد بما فيها تطوير الألعاب والوسائط المتعددة.

تنبيه: يتحقق فريق الدعم الفني من عمل كافة وظائف النظام في الإعدادات المهيأة من المصنع. لا توفر Alienware الدعم الفني لأي مشاكل في الأجهزة أو البرامج تكون ناتجة عن تشغيل الكمبيوتر خارج الإعدادات المهيأة من المصنع.

ضبط الأداء

باستخدام إعداد النظام

تنبيه: من المستحسن عدم تشغيل المعالج أو مكونات النظام الأخرى بشكل يتم فيه تجاوز الإعدادات المهيأة مسبقاً في نظام BIOS. إذ قد يؤدي ذلك إلى عدم استقرار النظام أو انخفاض فترة عمل المكوّن أو تضرر المكوّن بشكل دائم.

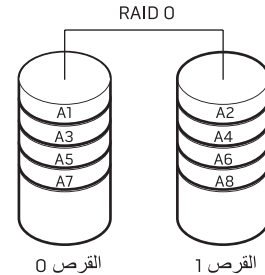
بالنسبة لأجهزة الكمبيوتر ذات المعالج Intel Core i7 Extreme Edition، يكون هناك زيادة سرعات مسبقة تسمح لك بزيادة سرعة الجهاز.

للحصول على مزيد من المعلومات، راجع "تهيئة BIOS" صفحة 26.


RAID المستوى 0

تنبيه: لا يوفر المستوى 0 من RAID أي بيانات تكرارية. لذلك، عند حدوث عطل في أحد المحركات قد ينتج عنه فقد كافة البيانات. قم بعمل نسخ احتياطية للبيانات بشكل دوري لحمايتها. 

يستخدم المستوى 0 من RAID خاصية تقسيم البيانات لتوفير معدل سريع للوصول إلى البيانات. تقوم خاصية تقسيم البيانات بكتابة وحدات متتابعة أو أقسام من البيانات بالتعاقب خلال المحرك (المحركات) الفعلية لإنشاء محرك افتراضي كبير. ويتيح ذلك لأحد المحركات القيام بقراءة البيانات أثناء قيام محرك آخر بالبحث عن الكتلة التالية وقراءتها.

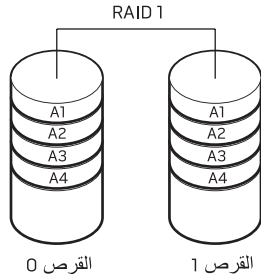


يستخدم المستوى 0 من RAID قدرات التخزين الكلية لكلا المحركين. على سبيل المثال، يُدمج قرصان صلبان بسعة 2 جيجابايت ليقدم مساحة قرص صلب 4 جيجابايت والتي يخزن عليها البيانات.

ملاحظة: في تهيئة RAID مستوى 0، يكون حجم التهيئة مساوياً لحجم أصغر محرك مضروباً في عدد المحركات في التهيئة. 

RAID المستوى 1


يستخدم المستوى 1 من RAID خاصية النسخ المتطابق للبيانات لتحسين تكامل البيانات. فعند كتابة بيانات إلى محرك الأقراص الأساسي، فإنه يتم تكرارها، أو نسخها طبق الأصل، على محرك الأقراص الثانوي في التهيئة. يقوم المستوى 1 من RAID بالتضحية بالمعدلات العالية للوصول إلى البيانات في مقابل مزايا تكرار البيانات بها.



وفي حالة حدوث عطل في أحد المحركات، يتم توجيه عمليات القراءة والكتابة إلى المحرك المتبقي. ويمكن بعد ذلك إعادة إنشاء محرك بديل باستخدام البيانات الموجودة في المحرك المتبقي.

ملاحظة: في تهيئة المستوى 1 من RAID، يتساوى حجم التهيئة مع حجم أصغر محرك أقراص في التهيئة. 

يتيح لك مركز أوامر Alienware إمكانية الوصول إلى برنامج التشغيل الخاص بـ Alienware وهو عبارة عن لوحة تحكم قابلة للتحديث بشكل مستمر. وكما تعمل شركة Alienware على إطلاق برامج جديدة، فإنه يتم تنزيلها مباشرة إلى مركز الأوامر مما يسمح لك بإنشاء مكتبة لإدارة النظام وأدوات الضبط الأمثل وأدوات التخصيص.

للوصول إلى مركز الأوامر انقر فوق **Start** (ابدأ)  ← **All Programs** (كل البرامج) ← **Alienware Command Center** (مركز الأوامر) ← **Command Center**.

AlienX

يتيح لك AlienFX تخصيص سلوك الإضاءة في جهاز الكمبيوتر الخاص بك. يمكنك تحديد سلوكيات الإضاءة للأحداث مثل استقبال بريد إلكتروني جديد، وجعل الكمبيوتر في وضع السبات وفتح تطبيق جديد.

AlienFusion

يسمح AlienFusion لك بالوصول إلى تحكيمات إدارة الطاقة لجهاز كمبيوتر Alienware للمساعدة على زيادة كفاءة الطاقة.


مفاتيح التحكم في درجة الحرارة


إذا ما كان لديك فتحات تهوية أعلى جهاز الكمبيوتر، استخدم عناصر التحكم الحرارية للتحكم في قدرات الكمبيوتر من حيث الحرارة والتهوية بتغيير سرعة المروحة وسلوك فتحات التهوية.

العمل مع RAID

المصفوفة التكرارية من الأقراص المستقلة (RAID) هي عبارة عن تهيئة تخزين القرص الذي يوفر مستوى متزايداً من الأداء ووفرة في البيانات. يوجد مستويان أساسيان لتهيئة RAID تتم مناقشتها في هذا القسم.

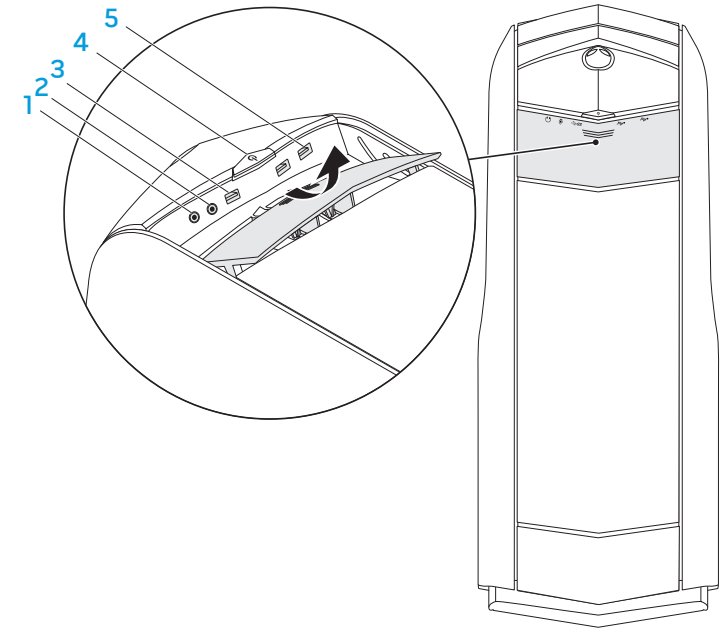
- يوصى بمستوى RAID 0 للحصول على مستوى أعلى من الأداء (معالجة ذات سرعة أعلى).
- RAID المستوى 1 يوصى به للمستخدمين الذين يحتاجون مستوى عالي من سلامة البيانات.

 **ملاحظة:** تتطلب RAID العديد من محركات الأقراص الصلبة. ويختلف عدد محركات الأقراص الصلبة المطلوبة حسب تهيئة RAID.

 **ملاحظة:** لتحقيق أقصى أداء لمحركات الأقراص الصلبة، قم بتوصيل محركات الأقراص الصلبة المتوافقة مع SATA 3.0 (6 جيجابايت/ثانية) في منافذ SATA 3.0 (6 جيجابايت/ثانية) الموجودة على لوحة النظام.

الفصل الثالث: استخدام الكمبيوتر المكتبي

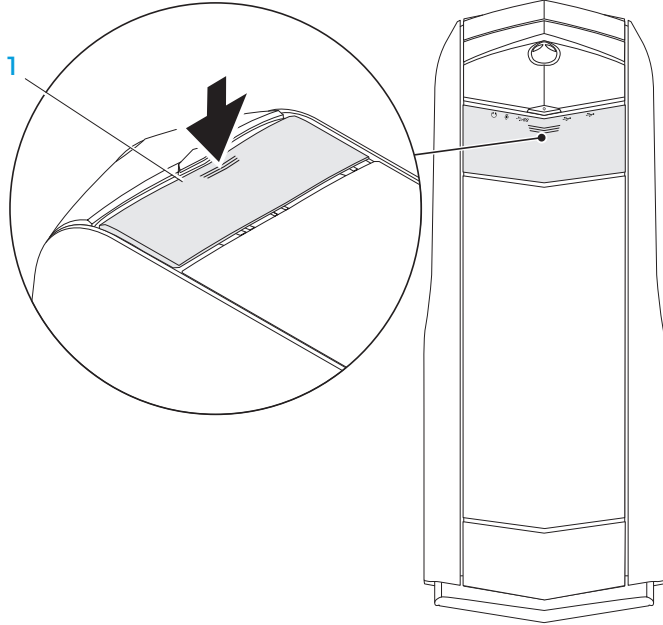
- 1  **موصل سماعة الرأس** - يقوم بالتوصيل بسماعة الرأس.
- 2  **موصل الميكروفون** - يتصل بالميكروفون أو إشارة الإدخال حيث يتم استخدامها مع برامج الصوت.
- 3  **موصل USB 3.0** - يقدم إمكانية أسرع لنقل البيانات ما بين الكمبيوتر وأجهزة USB.
- 4  **زر التشغيل** - يقوم بتشغيل وإيقاف تشغيل الكمبيوتر عند الضغط عليه. يشير لون إطار الزر إلى حالة الطاقة.
 - لا يوجد ضوء - الكمبيوتر في وضع إيقاف التشغيل أو وضع السبات أو لا يتلقى طاقة.
 - ضوء أبيض ثابت - الكمبيوتر قيد التشغيل.
 - ضوء أبيض متقطع - الكمبيوتر في وضع السكون أو الانتظار.
 يمكن تغيير اللون الذي يشير إلى حالة الطاقة من خلال برنامج AlienFX. للاطلاع على مزيد من المعلومات عن AlienFX، راجع "AlienFX" صفحة 24.
- 5  **موصلات USB 2.0 (2)** - تقوم بتوصيل أجهزة USB مثل الماوس أو لوحة المفاتيح أو الطابعة أو المحرك الخارجي أو مشغل MP3.



خصائص المنظر الأمامي

الوصول إلى موصلات اللوحة العلوية

اضغط اللوحة العلوية إلى الأسفل للوصول إلى موصلات اللوحة العلوية.

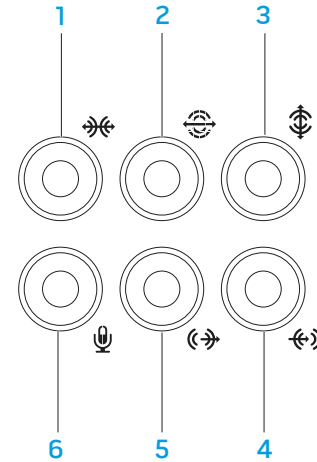


1 اللوحة العلوية

توصيل مكبرات الصوت الخارجية

يوجد بالكمبيوتر المكتبي Alienware خمسة موصلات إخراج الصوت المدمجة وموصل واحد لإدخال الصوت. تعمل موصلات إخراج الصوت على إخراج جودة عالية للصوت مع دعم صوت محيط بدرجة 7.1. يمكنك توصيل موصل إدخال الصوت من نظام الاستريو المنزلي أو نظام مكبرات الصوت وذلك للحصول على مستوى عالٍ من الألعاب والوسائط.

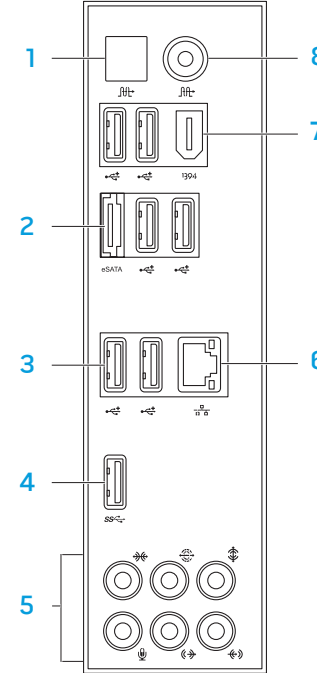
ملاحظة: في أجهزة الكمبيوتر المزودة ببطاقة صوت، استخدم فتحة التوصيل الموجودة بالبطاقة.



- 1 **فتحة توصيل محيطية يسرى/يمنى جانبية** - لتوصيل سماعات صوت محيطية يسرى/يمنى جانبية.
- 2 **فتحة توصيل محيطية يسرى/يمنى خلفية** - لتوصيل سماعات صوت محيطية يسرى/يمنى خلفية.
- 3 **فتحة توصيل لسماعات خارجية/مركزية** - لتوصيل سماعات مركزية أو خارجية بصيوفر.
- 4 **فتحة توصيل الخط الداخل** - للتوصيل بأجهزة التسجيل/التشغيل مثل ميكروفون ومشغل شرائط كاسيت أو مشغل أقراص CD أو مشغل شرائط فيديو.
- 5 **فتحة توصيل الخط الخارج يسرى/يمنى أمامية** - لتوصيل سماعات صوت يسرى/يمنى أمامية.
- 6 **موصل الميكروفون** - يتصل بالميكروفون أو إشارة الإدخال حيث يتم استخدامها مع برامج الصوت.

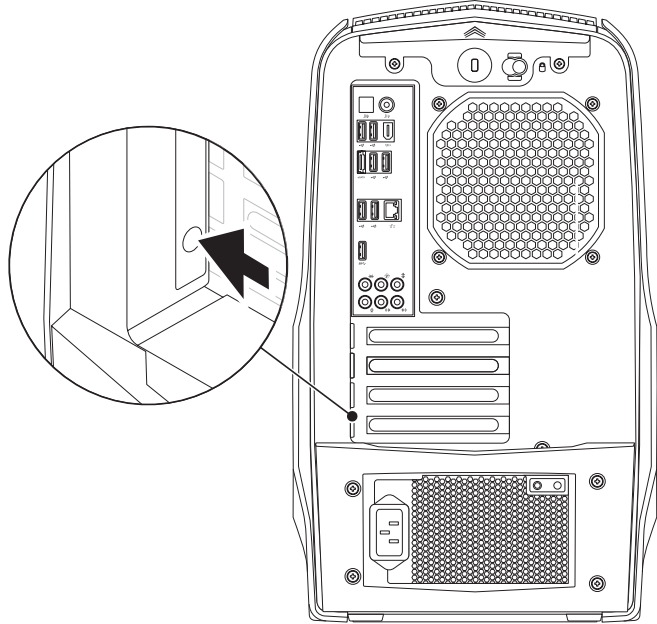
فتحات التوصيل باللوحة الخلفية

- 1  **فتحة توصيل S/PDIF البصرية** - توصل بمكبرات الصوت أو السماعات الخارجية أو التلفزيونات لنقل الصوت الرقمي من خلال الكبلات الرقمية البصرية. يحمل هذا التنسيق إشارة صوتية دون المرور خلال عملية تحويل الصوت التناظري.
- 2  **فتحات توصيل eSATA** - توصل بجهاز تخزين متوافق مع eSATA مثل محرك أقراص خارجية صلبة أو محرك للأقراص الضوئية.
- 3  **فتحتي توصيل USB 2.0 (6)** - تقوم بتوصيل أجهزة USB مثل الماوس أو لوحة المفاتيح أو الطابعة أو المحرك الخارجي أو مشغل MP3.
- 4  **موصل USB 3.0** - يقدم إمكانية أسرع لنقل البيانات ما بين الكمبيوتر وأجهزة USB.
- 5 **موصلات الصوت** - تعمل على التوصيل بمكبرات الصوت وسماعات الرأس والميكروفون.
ملاحظة: للحصول على المعلومات حول موصلات الصوت، راجع "التوصيل بمكبرات الصوت الخارجية" في صفحة 20.
- 6  **موصل الشبكة** - يقوم بتوصيل الكمبيوتر إلى شبكة أو جهاز ذي نطاق ترددي عريض.
- 7  **فتحة توصيل IEEE 1394** - توصل بأجهزة وسائط متعددة متسلسلة عالية السرعة مثل كاميرات الفيديو الرقمية.
- 8  **موصل S/PDIF المحوري** - يتم توصيله بمكبرات الصوت أو السماعات الخارجية أو التلفزيونات لنقل الصوت الرقمي من خلال الكبلات الرقمية المحورية. يحمل هذا التنسيق إشارة صوتية دون المرور خلال عملية تحويل الصوت التناظري.



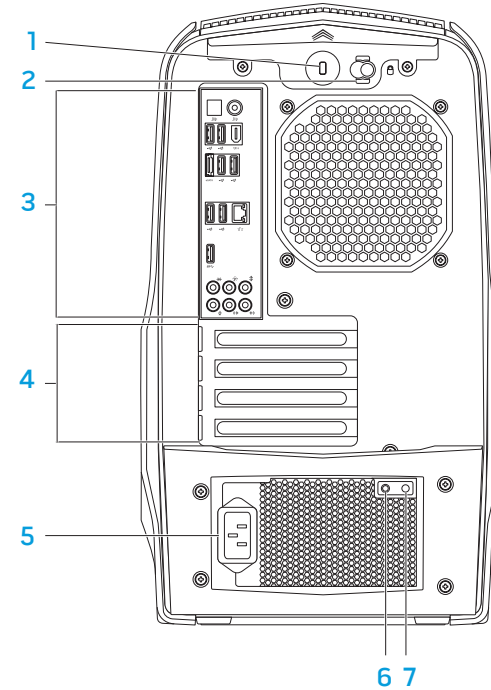
زر المصباح الخلفي

اضغط زر المصباح الخلفي لتشغيل المصباح لرؤية موصلات اللوحة الخلفية. ينطفئ هذا المصباح تلقائياً بعد ثوان قليلة.

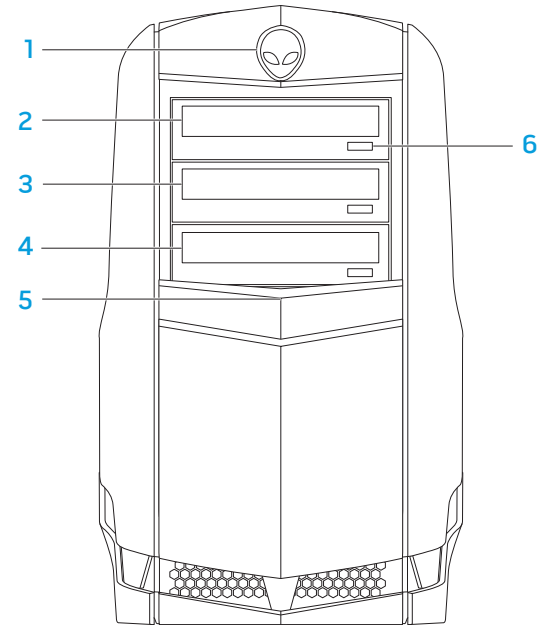


خصائص لمنظر الخلفي

- 1 **فتحة كبل الأمان** - تتيح لك تركيب أحد كبلات الأمان المتاحة بالأسواق في الكمبيوتر.
ملاحظة: قبل قيامك بشراء كبل أمان تأكد من أنه يناسب فتحة كبل الأمان في الكمبيوتر لديك.
- 2 **مزلاج** - يغلق أو يفتح فتحة كبل الأمان ويغلق أو يفتح لوحة التحرير. حرّك المزلاج إلى اليمين لفتح فتحة كبل الأمان ولفتح لوحة التحرير.
- 3 **فتحات التوصيل باللوحة الخلفية** - تربط أجهزة USB وصوت وأجهزة أخرى في فتحات التوصيل المناسبة.
- 4 **فتحات بطاقات التوسيع** - فتحات توصيل لأية بطاقات PCI و PCI Express يتم تركيبها في الجهاز.
- 5 **موصل الطاقة** - يوصل بكبل الطاقة.
- 6 **مصباح تشخيص** - يشير إلى أن وحدة التزويد بالطاقة في حالة تشغيل.
- 7 **زر تشخيص** - يشغل مصباح التشخيص عند الضغط عليه.



- 1 **Alienhead** - يُخفف لوحة محرك الأقراص عند الضغط عليه. يمكن خفض لوحة محرك الأقراص عند إيقاف الكمبيوتر.
- 2 **محرك الأقراص الضوئية** - يقوم بتشغيل أو تسجيل الأقراص المضغوطة CD وأقراص DVD وأقراص Blu-ray.
- 3 **فتحات إضافة محرك الأقراص الضوئية** - يمكن أن يحتوي علي محرك (محركات) ضوئي إضافي.
- 4 **قارئ بطاقات الوسائط/درج محرك الوسائط البصرية** - يمكنه دعم قارئ اختياري لبطاقات الوسائط أو محرك بصري إضافي.
- 5 **لوحة محرك الأقراص** - تشمل هذه اللوحة المحرك (المحركات) الضوئية أو فتحة (فتحات) إضافة محرك الأقراص الضوئية.
- 6 **زر إخراج محرك الأقراص الضوئية** - يخرج درج محرك الأقراص الضوئية.



٢٠٢٣

الفصل الثاني: التعرف على الكمبيوتر المكتبي الخاص بك

يوفر هذا الفصل المعلومات حول الكمبيوتر المكتبي الجديد لكي تعتاد على المزايا المتنوعة التي يقدمها، إلى جانب إعداد وتشغيل الجهاز سريعاً.


إعداد الاتصال بالإنترنت


يختلف مزود خدمة الإنترنت (ISP) والعروض التي يوفرها باختلاف الدولة. قم بالاتصال بمزود خدمة الإنترنت للحصول على العروض المتوفرة في بلدك.

إذا لم تتمكن من الاتصال بالإنترنت بينما نجحت في الاتصال في السابق، فيحتمل انقطاع اتصال خدمة مزود خدمة الإنترنت (ISP). اتصل بمزود خدمة الإنترنت للتحقق من حالة الخدمة، أو حاول الاتصال مرة أخرى لاحقاً.

قم بتحضير المعلومات الخاصة بمزود خدمة الإنترنت. وإذا لم يكن لديك مزود خدمة إنترنت، فيمكن لمعالج **Connect to the Internet** (الاتصال بالإنترنت) الحصول على أحد مزودي الخدمة.

لإعداد اتصال الإنترنت:

1. احفظ أية ملفات مفتوحة ثم أغلقها، واخرج من أية برامج مفتوحة.
2. انقر **Start** (ابدأ)  ← **Control Panel** (لوحة التحكم).
3. في مربع البحث، اكتب network (الشبكة) ثم انقر فوق **Network and Sharing Center** (الشبكة ومركز المشاركة) ← **Set up a connection or Network Connect to Internet** (إعداد اتصال بالشبكة) ← **Connect to the Internet** (الاتصال بالإنترنت). تظهر نافذة **Connect to the Internet** (الاتصال بالإنترنت).

ملاحظة: إذا لم تعرف نوع الاتصال المطلوب تحديده، فانقر فوق **Help me choose** (ساعدني في الاختيار) أو اتصل بمزود خدمة الإنترنت (ISP) لديك. 

4. اتبع الإرشادات التي تظهر على الشاشة واستخدم معلومات الإعداد التي قام مزود الخدمة بتوفيرها لاستكمال الإعداد.

إعداد نظام Microsoft Windows

إن جهاز الكمبيوتر سابق التهيئة بنظام التشغيل Microsoft Windows. لإعداد نظام التشغيل Windows لأول مرة، اتبع التعليمات التي تظهر على الشاشة. هذه الخطوات إلزامية وقد تستغرق بعض الوقت للانتهاء منها. سوف تنتقل بك شاشة إعداد نظام Windows خلال عدة إجراءات تشمل قبول اتفاقيات الترخيص وضبط التفضيلات وإعداد اتصال الإنترنت.

تنبيه: لا تقطع عملية إعداد نظام التشغيل. لأن ذلك قد يؤدي إلى جعل الكمبيوتر المكتبي غير صالح للاستخدام.

ملاحظة: للحصول على أفضل أداء ممكن لجهاز الكمبيوتر، ينصح بتنزيل وتثبيت أحدث نظام BIOS وبرامج التشغيل للكمبيوتر من support.dell.com.

ملاحظة: لمزيد من المعلومات حول نظام التشغيل والميزات، راجع الموقع support.dell.com/MyNewDell.

قم بالتوصيل بالإنترنت (اختياري)

إعداد اتصال سلكي

- إذا كنت تستخدم اتصالاً هاتفياً، قم بتوصيل خط الهاتف في مودم USB خارجي اختياري وبمقبس الهاتف الحائطي قبل إعداد اتصال الإنترنت.
- إذا كنت تستخدم اتصال DSL أو كابل أو اتصال مودم القمر الصناعي، فاتصل بمزود خدمة الإنترنت أو مقدم خدمة الهاتف المحمول للحصول على إرشادات الإعداد.


لاستكمال إعداد اتصال سلكي بالإنترنت، اتبع التعليمات المذكورة في "إعداد اتصال الإنترنت" في صفحة 13.

إعداد اتصال لاسلكي

ملاحظة: لإعداد جهاز التوجيه اللاسلكي، راجع الوثائق الواردة مع جهاز التوجيه اللاسلكي.

قبل أن تتمكن من استخدام اتصال الإنترنت، تحتاج إلى التوصيل بجهاز التوجيه اللاسلكي.

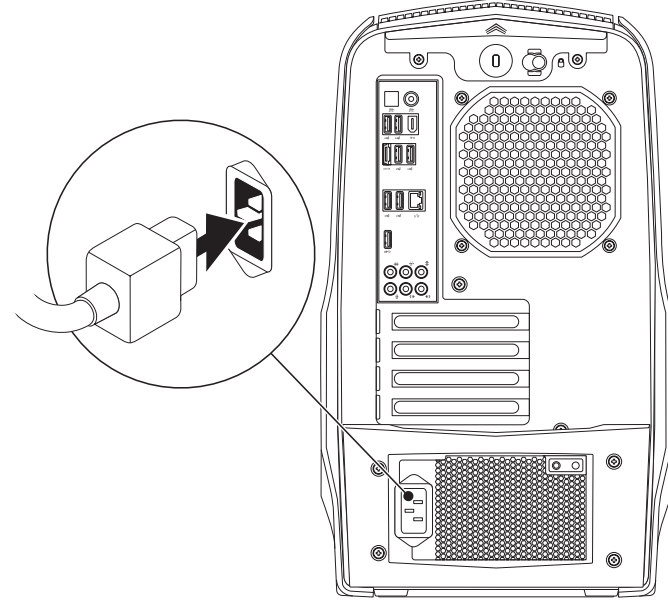
لإعداد الاتصال بجهاز التوجيه اللاسلكي:

1. احفظ أية ملفات مفتوحة ثم أغلقها، واخرج من أية برامج مفتوحة.
2. انقر **Start** (ابدأ)  ← **Control Panel** (لوحة التحكم).
3. في مربع البحث، اكتب network (الشبكة) ثم انقر فوق **Network and Sharing Center** (الشبكة ومركز المشاركة) ← **Connect to a network** (اتصال بالشبكة).
4. اتبع الإرشادات التي تظهر على الشاشة لإتمام عملية الإعداد.

قم بتوصيل كبل الطاقة

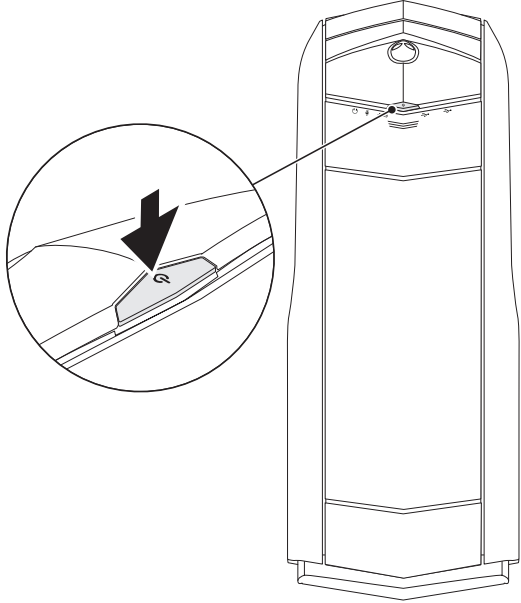


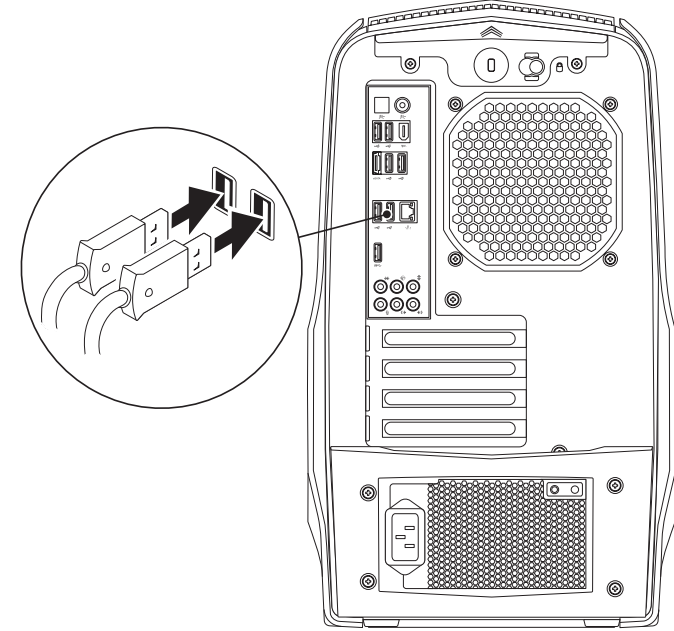
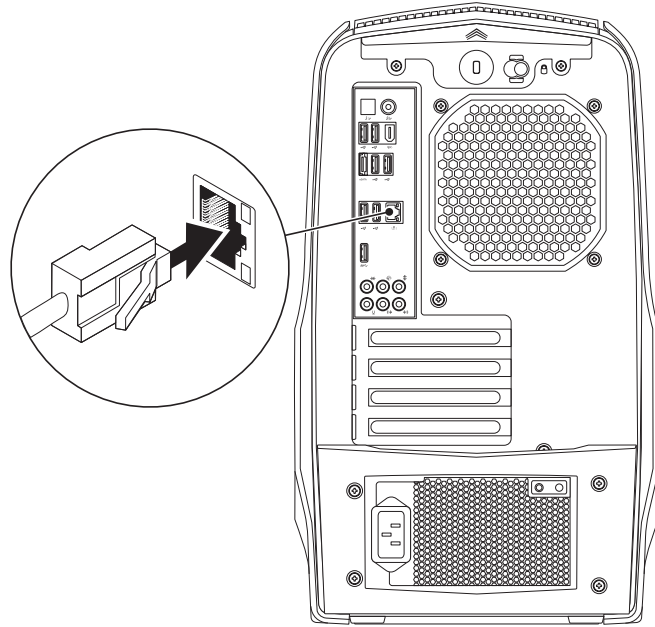
تحذير: فتحات توصيل التيار ووحدات مشترك الكهرباء تختلف من بلد إلى أخرى. لذلك، فإن استخدام كابل غير متوافق أو توصيل الكابل بشكل غير سليم في مشترك الطاقة أو مأخذ التيار الكهربائي قد يؤدي إلى اندلاع حريق أو تلف الأجهزة.



اضغط زر الطاقة

اضغط على زر الطاقة أعلى الكمبيوتر.



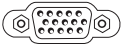
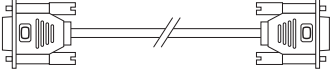
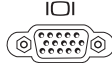

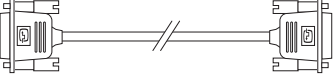

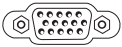
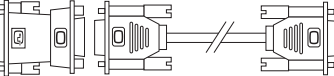





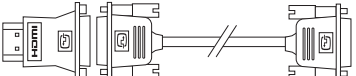

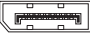
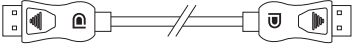



توصيل الشاشة

قم بتوصيل الشاشة باستخدام فتحة التوصيل الموجودة على بطاقة الجرافيكس المركبة في فتحة بطاقات التوسيع في الكمبيوتر الخاص بك.

يمكنك شراء محول DVI إلى VGA ومحول HDMI إلى DVI وكبلات HDMI وDVI إضافية من موقع www.dell.com.

استخدم الكبل الملائم بناءً على فتحات التوصيل في الكمبيوتر والشاشة. انظر الجدول التالي لمعرفة فتحات التوصيل في الكمبيوتر والشاشة.

الشاشة	كابل	الكمبيوتر	نوع التوصيل
			VGA إلى VGA (كبل VGA)
			DVI إلى DVI (كبل DVI)
			VGA إلى DVI (محول DVI إلى VGA + كبل VGA)
			HDMI إلى HDMI (كبل HDMI)
			DVI إلى HDMI (محول HDMI إلى DVI + كبل DVI)
			DisplayPort إلى DisplayPort (كبل DisplayPort)

نحن نهنتك على شراء جهاز Alienware Aurora!

قم بقراءة كافة تعليمات السلامة والإعداد قبل توصيل الكمبيوتر المكتبي الجديد. ابدأ بفتح الصندوق بحرص مع إخراج جميع المكونات التي تم شحنها إليك.

قبل إعداد الكمبيوتر المكتبي أو المكونات، راجع الفاتورة المدرجة للتحقق من وجود كل العناصر المطلوبة واحرص على فحص كل العناصر بحثًا عن أي تلف ظاهر قد يكون وقع أثناء الشحن. قم بإبلاغ خدمة العملاء عن أي مكونات مفقودة في خلال 5 أيام من استلام الشحنة. في حالة الإبلاغ عن أي عناصر مفقودة بعد مرور الخمسة أيام الأولى من استلام الشحنة فلن يتم النظر فيها. من ضمن العناصر الشائعة التي يجب التحقق منها:

- الكمبيوتر
- مفتاح قرص Microsoft CD الموجود في الجانب الخلفي من الكمبيوتر المكتبي
- لوحة المفاتيح (في حالة طلبها)
- الماوس (في حالة طلبه)
- سماعات خارجية ومكبرات صوت للوسائط المتعددة (في حالة طلبها)
- أدوات التحكم في عصا اللعب (في حالة طلبها)

قد تحتاج أيضًا إلى مفك صغير مسطح الرأس و/أو مفك Phillips لتوصيل الكبلات الطرفية بالكمبيوتر المكتبي.

وثائق المنتج والوسائط المتعددة

تم تصميم الوثائق المتضمنة مع الكمبيوتر المكتبي Alienware بحيث توفر الإجابات للعديد من الأسئلة التي قد تراودك أثناء قيامك باستكشاف إمكانيات الكمبيوتر المكتبي الجديد. قد تقوم بالاطلاع على الوثائق الخاصة بالمعلومات التقنية أو الاستخدامات العامة كما هو مطلوب للإجابة عن التساؤلات في المستقبل، أو لمساعدتك في العثور على الإجابات والحلول. يتم الإشارة إلى الوسائط المتضمنة مع جهاز الكمبيوتر المكتبي في بعض الأقسام الواردة في الوثائق وقد تكون مطلوبة لاستكمال مهام معينة. وكما هو الحال دائمًا، يكون فريق الدعم التقني متاحًا لمساعدتك.

وضع الكمبيوتر المكتبي

تحذير: تجنب وضع الكمبيوتر المحمول بالقرب من أو على المدفأة أو فتحة شبكة التدفئة. في حالة وضع كل جهاز الكمبيوتر المكتبي أو أجزاء منه في حجرة صغيرة، تأكد من توفير التهوية الكافية. تجنب وضع الكمبيوتر المكتبي في مكان رطب أو في أي مكان يكون الكمبيوتر المكتبي فيه عرضة للمطر أو المياه. احرص على عدم انسكاب السوائل من أي نوع على أو داخل الكمبيوتر المكتبي.



عند وضع الكمبيوتر المكتبي، تأكد من:

- وضعه على سطح مستو وثابت.
- عدم تكديس موصلات كبل الطاقة والكبلات الأخرى بين الكمبيوتر المكتبي والحائط - أو أي عنصر آخر.
- عدم وجود ما يعوق تدفق الهواء في الجزء الأمامي أو الخلفي أو السفلي للكمبيوتر المكتبي.
- وجود متسع من المكان للكمبيوتر المكتبي بحيث يسهل الوصول إلى محركات الأقراص الضوئية ومحركات التخزين الخارجية الأخرى.

مكتبة جامعة القاهرة - مكتبة جامعة القاهرة

الفصل الأول: إعداد الكمبيوتر المكتبي

عزيزي عميل Alienware،

أهلاً بك في عائلة Alienware. يسعدنا انضمامك إلى العدد المتزايد من مستخدمي أجهزة الكمبيوتر الذكية ذات الأداء المرتفع.

إن التقنيين التابعين لشركة Alienware والذين قاموا بتصنيع الكمبيوتر الخاص بك قد حرصوا على توفير أجهزة الكمبيوتر عالية الأداء بحيث تعمل على المستوى الأمثل مع تشغيلها بأفضل الإمكانيات. إننا نعمل على تصنيع أجهزة الكمبيوتر بحيث يكون لها عرض واحد فقط لا يتغير: ألا وهو تصنيعها بحيث تكون ملكك. ولن يطمئن التقنيون إلى أن يقوموا بتصنيع جهاز الكمبيوتر الجديد بحيث يلبي أو يتخطى مجالات احتياجاتنا!

لقد قمنا باختبار الكمبيوتر الخاص بك بشكل شامل للتأكد من أنك ستستمتع بأعلى مستويات الأداء. بالإضافة إلى فترة قياسية للنسخ، فقد تم تقييم الكمبيوتر الخاص بك باستخدام أدوات حقيقية مثل أدوات اختبار التشغيل التركيبية.

إننا ندعوك إلى مشاركة تجربتك في استخدام الكمبيوتر الجديد عالي الأداء معنا، فلا تتردد في إما إرسال بريد إلكتروني لنا أو الاتصال بشركة Alienware إذا راودتك أية تساؤلات أو شكوك. إن فريق العمل بأكمله يشاركك حماسك نحو التقنية الجديدة كما أننا نأمل في استمتاعك باستخدام الكمبيوتر الجديد كما استمتعت شركة Alienware بتصنيعه لك.

مع وافر الاحترام والتقدير،

فريق عمل Alienware

61	الفصل السابع: لمواصفات
65	الملحق أ: الاحتياطات العامة واحتياطات الأمان الكهربائي
67	الملحق ب: الاتصال بشركة ALIENWARE

35	الفصل الرابع: تثبيت المكونات الإضافية أو مكونات الاستبدال
36	قبل أن تبدأ
38	إزالة و تركيب اللوحة الجانبية
39	المنظر الداخلي للكمبيوتر
39	إزالة و إعادة تركيب وحدة (وحدات) الذاكرة
41	إزالة وإعادة تركيب محرك (محركات) القرص الصلب
44	إزالة وإعادة تركيب بطاقة (بطاقات) التمديد
47	الفصل الخامس: اكتشاف الأعطال وإصلاحها
48	أفكار ونصائح أساسية
48	النسخ الاحتياطي والصيانة العامة
49	الأدوات التشخيصية للبرامج
57	الفصل السادس: استعادة النظام
58	AlienRespawn
	Dell DataSafe Online Backup (خدمة Dell DataSafe للنسخ
59	الاحتياطي) (اختياري)

7	الفصل الأول: إعداد الكمبيوتر المكتبي
8	قبل إعداد الكمبيوتر المكتبي
9	توصيل الشاشة
10	توصيل لوحة المفاتيح والماوس
10	توصيل كابل الشبكة (اختياري)
11	قم بتوصيل كبل الطاقة
11	اضغط زر الطاقة
12	إعداد نظام Microsoft Windows
12	قم بالتوصيل بالإنترنت (اختياري)
15	الفصل الثاني: التعرف على الكمبيوتر المكتبي الخاص بك
16	خصائص المنظر الأمامي
17	خصائص لمنظر الخلفي
18	زر المصباح الخلفي
19	فتحات التوصيل باللوحة الخلفية
21	خصائص المنظر الأمامي
23	الفصل الثالث: استخدام الكمبيوتر المكتبي
24	مركز أوامر Alienware
24	العمل مع RAID
26	تحسين الأداء
26	تهيئة BIOS

الملاحظات والتنبيهات والتحذيرات

ملاحظة: تبيين الملاحظة المعلومات الهامة التي تساعدك على تحقيق استفادة أفضل من الكمبيوتر.



تنبيه: يشير التنبيه إلى احتمال حدوث تلف في الأجهزة أو فقدان البيانات، كما يخبرك بكيفية تفادي المشكلة.



تحذير: يشير التحذير إلى احتمال وقوع تلف في الممتلكات أو إصابة بدنية أو الوفاة.



المحتويات الواردة في هذه الوثيقة عرضة للتغيير دون إشعار.

© 2010 Dell Inc. كافة الحقوق محفوظة.

يحظر تماماً نسخ هذه المواد بأي شكل من الأشكال دون الحصول على إذن كتابي مسبق من شركة Dell Inc.

العلامات التجارية الواردة في هذا الدليل: تمثل Alienware® و AlienFX® وشعار AlienHead إما علامات تجارية أو علامات تجارية مسجلة لشركة Alienware Corporation؛ كما تمثل Dell™ علامة تجارية لشركة Dell Inc.؛ وتمثل Microsoft® و Windows® وشعار زر البدء في نظام Windows إما علامات تجارية أو علامات تجارية مسجلة لشركة Microsoft Corporation في الولايات المتحدة و/أو البلدان الأخرى، كما تمثل Intel® علامة تجارية مسجلة فيما تمثل Core™ و Speedstep™ علامتين تجاريتين تابعيتين لشركة Intel Corporation في الولايات المتحدة والبلدان الأخرى؛ وتمثل Blu-ray Disc™ علامة تجارية لشركة Blu-ray Disc Association، كما تمثل Bluetooth® علامة تجارية مسجلة مملوكة لشركة Bluetooth SIG, Inc. ويتم استخدامها من جانب شركة Dell Inc. بموجب ترخيص.

قد يتم في هذا الدليل أيضاً استخدام علامات تجارية وعلامات تجارية مسجلة أخرى للإشارة إما إلى هيئات لها حق في هذه العلامات أو الأسماء الخاصة بمنتجاتها. تنفي شركة Dell Inc. أي سعي من جانبها لامتلاك علامات تجارية أو أسماء تجارية بخلاف تلك الخاصة بها.

النموذج الرقابي: D0IM : النمط الرقابي: D0IM003

مراجعة A00 سبتمبر 2010

دليل جهاز ALENWARE المكتبي



ALIENWARE®